


**Geprüft nach FHRK-Prüfgrundlage GE 101:
siehe geprüfte Produkttypen auf S.3**

Nachfolgende maximale Anzugsdrehmomente beschränken sich auf die Montage von Kabelschutzrohren, Kabel und Rohren aus druckstabilen Materialien. Bei Verwendung von Kabelschutzrohren mit geringer Wandung oder aus weicheren Materialien (z.B. PE), geschäumtem Kunststoff usw., müssen die Anzugsdrehmomente entsprechend reduziert werden, um Verformungen zu vermeiden. Die Eignung der Dichtungen muss vom Verwender eigenverantwortlich für den jeweiligen Einbaufall geprüft werden.

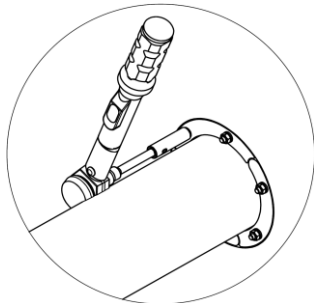
 Für den einwandfreien Einbau werden neben den üblichen Standardwerkzeugen folgende Werkzeuge und Hilfsmittel benötigt:

- Drehmomentschlüssel, Verlängerung + Gelenk, Steckschlüsseinsatz (Lange Ausführung), Messschieber
- Gleitmittel, Kabelreiniger, Reinigungslappen

Schlüsselweiten und Maximale zul. Anzugsdrehmomente:

M5 = 3 Nm (SW8) M8 = 10 Nm (SW13)
M6 = 5 Nm (SW10) M10 = 22 Nm (SW17)

Muttern dürfen nicht mit Akku-, Bohr-, oder Schlagschrauber angezogen werden!



Vorgehensweise beim Anziehen der Spannmuttern:

- Muttern der Ring-Raum-Dichtung mit Verlängerung und passendem Steckschlüsseinsatz (lange Ausführung) gleichmäßig nach und nach anziehen bis die Ring-Raum-Dichtung dicht ist.
- Es ist darauf zu achten, dass die einzelnen Segmente versatzfrei montiert sind.

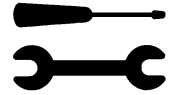
- **Rohre/Kabel sind geradlinig durch die Kernlochbohrung/Futterrohr/ Ring-Raum-Dichtung zu führen. Maximale Abwinkelbarkeit 8°**
- **Anzuschließende Rohre/Kabel dürfen im Bereich der Abdichtung keine Beschädigung aufweisen.**
- **Es ist darauf zu achten, dass keine Zug/Druckkräfte und mechanische Belastungen auf das anzuschließende Rohr/Kabel sowie auf die Gummi-Press-Dichtung ausgeübt werden.**

Allgemeines:

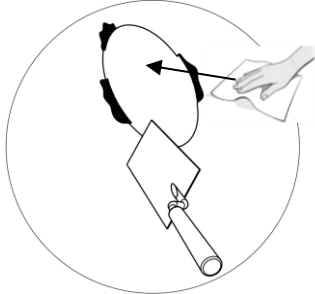
Es sind die national gültigen Verlege- und Verfüllvorschriften der Rohrhersteller zu beachten! Untergrund und Kabelunterbau vor der Rohr-/Kabelverlegung gut verdichten, damit kein Absinken der Rohre/Kabel möglich ist.

Falsche Kabel- bzw. Schutzrohrverlegung und unsachgemäßes Verfüllen des Kabelgrabens führt zu Setzungen und kann dadurch zu Beschädigungen führen.

Kabeldurchführungen erst unmittelbar vor der Belegung mit Kabeln öffnen, um unbeabsichtigte Beschädigungen während der Rohbauarbeiten zu vermeiden

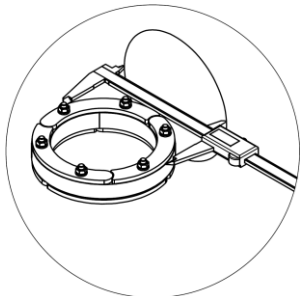


Vorbereitung und Hinweise zum Einbau in Kernbohrung/Futterrohr



- Ausbrüche, Fehlstellen, Lunker, Risse der Kernlochbohrung/Futterrohr ausbessern.
- Kernlochbohrung/Futterrohr und Rohre/Kabel reinigen.
- Zum Reinigen keine lösemittelhaltigen Reiniger verwenden (UGA-Kabelreiniger empfohlen).

Je nach Betonqualität sollte bei Kernlochbohrungen mit Aquagard-Grundierung/- Lack versiegelt werden (nicht im UGA-Lieferumfang enthalten).

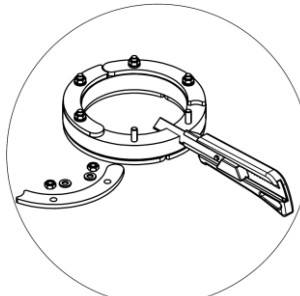


- Überprüfen des Innendurchmessers der Kernbohrung/Futterrohr (Toleranz \varnothing i: +2 mm/-1 mm) zum angegebenen Außendurchmesser der Ring-Raum-Dichtung sowie die Maße der zu verlegenden Rohre/Kabel.

Toleranzbereiche der Medienleitung:

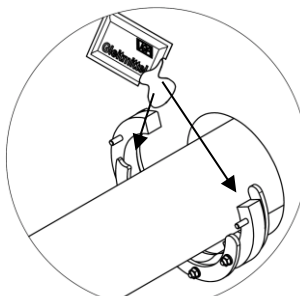
- Bei 20 mm Dichtfläche (RRD20) = maximal < 3 mm des Bohrungsdurchmessers
- Bei 40 mm Dichtfläche (RRD40) = maximal < 4 mm des Bohrungsdurchmessers
- Bei 60 mm Dichtfläche (RRD60) = maximal < 5 mm des Bohrungsdurchmessers

Montage Ring-Raum-Dichtung RRD für bereits verlegte Rohre/Kabel:

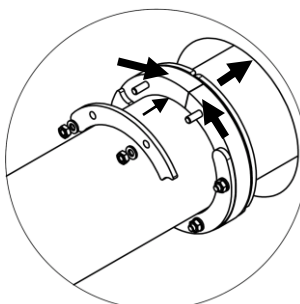


Nachträgliches Teilen von Ring Raum-Dichtungen

- Muttern und Unterlagscheiben eines Segments öffnen und Segment entfernen.
- Mit einer scharfen Messerklinge den Gummi-Ring von der Mitte der zwei Gewindebolzen um ca. 10 mm versetzt durchschneiden.



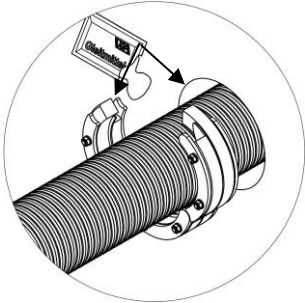
- Ring-Raum-Dichtung an den Innenflächen sowie den Teilungsschnittflächen mit Gleitmittel versehen und um das Rohre/Kabel klappen.



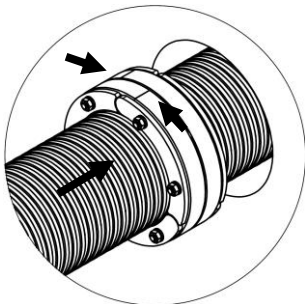
- Ring-Raum-Dichtung schließen und das entfernte Segment wieder montieren.
- Ring-Raum-Dichtung bündig in die Kernlochbohrung/Futterrohr einschieben.
- **Muttern wie auf Seite 1 in umrahmtem Feld beschrieben anziehen.**



Montage Ring-Raum-Dichtung RRD-WR für gewellte Rohre:



- Ring-Raum-Dichtung an den Innenflächen sowie den Teilungsschnittflächen mit Gleitmittel versehen und um das Wellrohr klappen, dabei muss der Stützring umlaufend in einem Wellental des Wellrohres sitzen.



- Ring-Raum-Dichtung im geschlossenen Zustand mit dem Wellrohr in die Kernbohrung/Futterrohr bündig einschieben.
- **Muttern wie auf Seite 1 in umrahmtem Feld beschrieben anziehen.**

Wichtiger Hinweis:

Bei Abweichungen von den Angaben in der Montageanleitung und/oder bei unsachgemäßer Verwendung unserer Produkte übernehmen wir keinerlei Gewährleistung. Das gilt auch für die Kombination mit nicht von uns freigegebenen Fremdprodukten.

**Fremdsprachige Montageanleitungen finden sie unter www.uga.eu oder auf Anfrage!
You find assembly instructions in other languages on the side www.uga.eu or on inquiry!**

Geprüfte Produkttyp	FHRK-Standard
1. Ring-Raum-Dichtung RRD20	FHRK-Standard 20
2. Ring-Raum-Dichtung RRD40	FHRK-Standard 20/30/40
3. Ring-Raum-Dichtung RRD60	FHRK-Standard 20/30/40/60