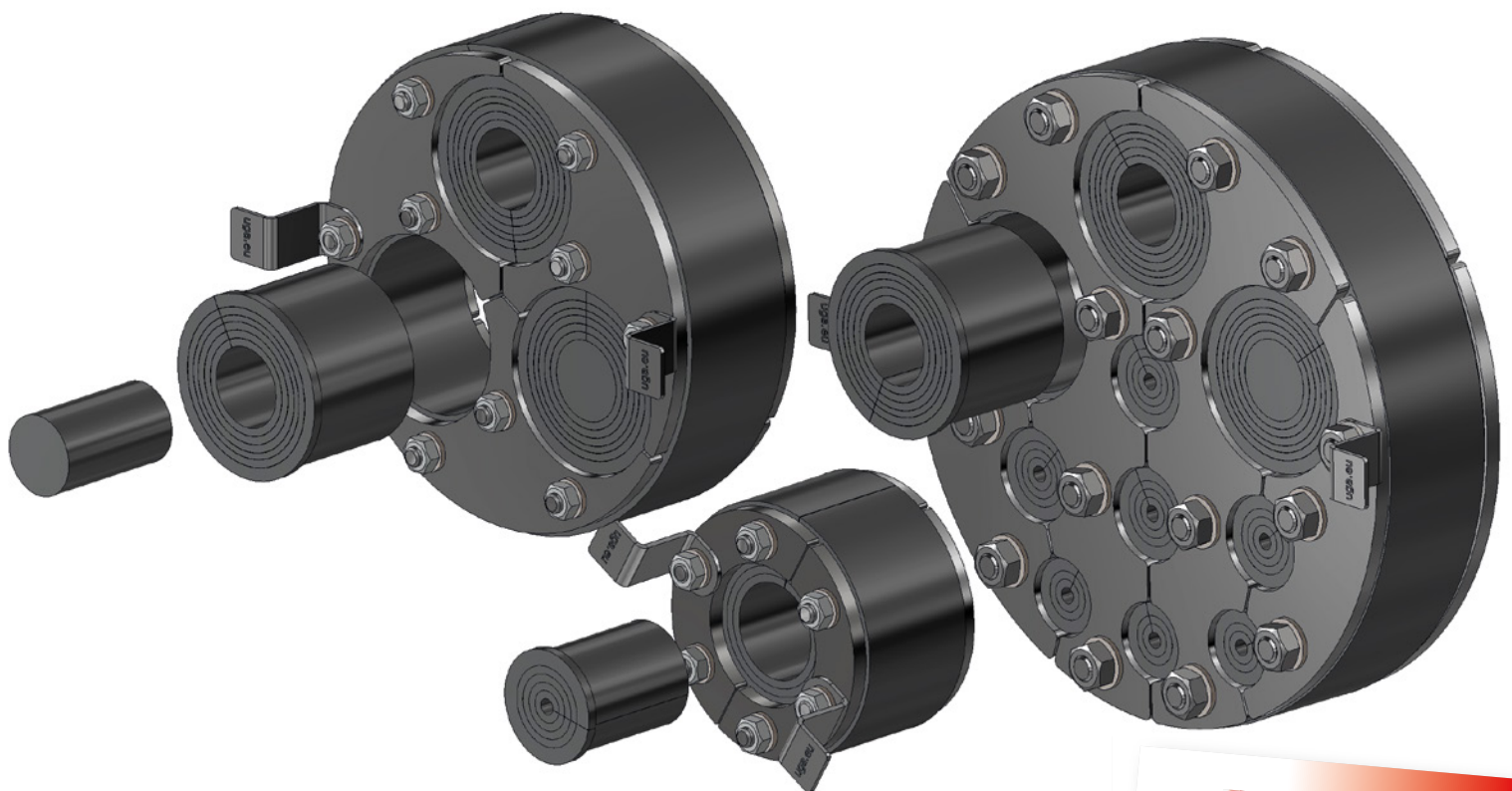


## GPD(A)/40/ZS

Gummi-Press-Dichtung mit Zwiebelschnitt

## BKD150-E-ZS

BKD150-Systemeinsätze mit Zwiebelschnitt



  
Video auf  
YouTube



**24 Stunden  
Lieferservice**  
auf Wunsch

  
**Qualitäts-  
garantie**  
auf alle Produkte

**Weltweites  
Vertriebsnetz**  
für Sie vor Ort

**Service-Hotline**  
Tel. +49 7324 9696-33  
wir beraten Sie gerne

# Dichtungs- und Systemeinsätze mit Zwiebelschnitt

Gummi-Press-Dichtung GPD(A)/40/ZS

Systemeinsatz BKD150-E-ZS

## ► Dichtungs- und Systemeinsätze mit Zwiebelschnitt

Mit den Gummi-Press-Dichtungen GPD(A)/40/ZS und dem Systemeinsatz BKD150-E-ZS lassen sich Kabel oder Rohre mit unterschiedlichen Durchmessern variabel abdichten.

Die Kabeldurchmesser sind durch die bewährte Zwiebelschnitttechnik stufenlos wählbar. Einfach so viele Gummielemente entfernen, bis der gewünschte Durchmesser erreicht ist. Möchten Sie eine Bohrung nicht belegen oder eine Kernbohrung blind verschließen, belassen Sie die Gummiteile in der Dichtung.

Die Dichtungs- und Systemeinsätze mit Zwiebelschnitt von UGA sind universell einsetzbar!

### Großer Vorteil zu ähnlichen Systemen auf dem Markt:

Der Grundkörper der UGA Gummi-Press-Dichtung und die Zwiebelschnitteinsätze sind getrennt und können dadurch einfacher montiert werden.

## ► Gummi-Press-Dichtung mit Zwiebelschnitt

Produktname: (Beispiel)

Weitere Standardvarianten siehe Seite 3

**GPD200/G/40/ZS/V2A/EPDM**

3x(22-54)

4x(4-25)

3x(4-20)

geteilt, EPDM-Gummi, Metallteile aus A2-Edelstahl, mit 3 Zwiebelschnitteinsätzen für Kabel Ø 22-54 mm; Mit zwei Stufenlaschen zum Schutz vor Durchrutschen



## ► Zwiebelschnitteinsatz ZS

Produktname: (Beispiel)

**ZS/G/40/EPDM**

(D<sub>1</sub>-D<sub>N</sub>)

D<sub>1</sub> = kleinster Kabel- / Rohrdurchmesser

D<sub>N</sub> = größter Kabel- / Rohrdurchmesser

Zwiebelschnitteinsatz in geteilter Ausführung auch für nachträglichen Einbau geeignet, mit einlagigen Gummi-Press-Dichtungen kombinierbar!

Weitere Standardvarianten siehe Seite 3

Standard Zwiebelschnitteinsätze:

**ZS/G/40/EPDM**

22-54

**ZS/G/40/EPDM**

4-32

**ZS/G/40/EPDM**

4-25

**ZS/G/40/EPDM**

4-20

## ► Spürbarer Kundennutzen –

### Die Vorteile der UGA-Systeme mit Zwiebelschnitteinsätzen

- Gas- und wasserdicht bis 2,5 bar
- Für nachträglichen Einbau bei bereits verlegten Kabeln geeignet ► Geteilte Ausführung
- Einfache Montage durch Trennung von GPD-Grundkörper und Zwiebelschnitteinsätzen
- Durchführung von bis zu 15 Kabeln unterschiedlicher Durchmesser möglich
- Verschluss von Reserveöffnungen durch mitgelieferte Blindstopfen
- Durchrutschschutz in Form von zwei Stufenlaschen bzw. Bajonett-Verrastung
- Zwiebelschnitteinsätze in bestimmten Größen können auf Anfrage durch Wechseleinsätze ersetzt werden
- Schutz vor Nagetieren und Insekten
- Schallisierend



## ► Systemeinsatz mit Zwiebelschnitt zum Einbau in eine Dichtpackung BKD 150

Produktname: (Beispiel)

Weitere Standardvarianten siehe Seite 3

**BKD150-E-ZS/V2A/EPDM**

3x(22-54)

geteilt, EPDM-Gummi, Metallteile aus A2-Edelstahl, mit 3 Zwiebelschnitteinsätzen für Kabel Ø 22-54 mm;

Passend für UGA Bajonett-System BKD 150 sowie für Fremdfabrikate; Auswanderungsschutz durch Bajonett-Verrastung

### Zwiebelschnitteinsätze ZS von UGA auch separat erhältlich



# Dichtungs- und Systemeinsätze mit Zwiebelschnitt

Standardvarianten auf einen Blick

**Service-Hotline**  
Tel. +49 7324 9696-33  
wir beraten Sie gerne

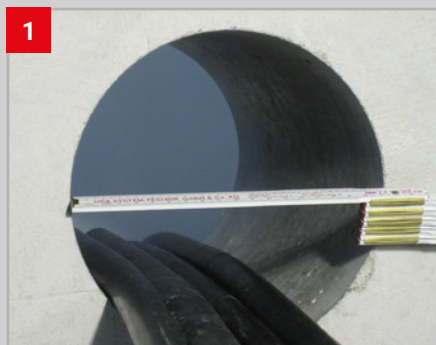
Kernbohrung/ Futterrohr Ø	Produktname:	Anzahl Kabel/Rohre	Kabel/Rohr Ø mm
80	GPD80/G/40/ZS/V2A/EPDM/1x(4-32)	0-1	4-32
	GPD80/G/40/ZS/V2A/EPDM/2x(4-25)	0-2	4-25
	GPD80/G/40/ZS/V2A/EPDM/3x(4-20)	0-3	4-20
100	GPD100/G/40/ZS/V2A/EPDM/1x(22-54)	0-1	22-54
	GPD100/G/40/ZS/V2A/EPDM/3x(4-32)	0-3	4-32
	GPD100/G/40/ZS/V2A/EPDM/8x(4-20)	0-8	4-20
	GPD100/G/40/ZS/V2A/EPDM/2x(4-32)+2x(4-25)	0-4	
		davon 0-2	4-32
		davon 0-2	4-25
	GPD100/G/40/ZS/V2A/EPDM/2x(4-32)+3x(4-20)	0-5	
		davon 0-2	4-32
	davon 0-3	4-20	
125	GPD125/G/40/ZS/V2A/EPDM/1x(22-54)	0-1	22-54
	GPD125/G/40/ZS/V2A/EPDM/3x(4-32)	0-3	4-32
	GPD125/G/40/ZS/V2A/EPDM/6x(4-25)	0-6	4-25
150	GPD150/G/40/ZS/V2A/EPDM/3x(22-54)	0-3	22-54
	GPD150/G/40/ZS/V2A/EPDM/3x(4-32)	0-6	4-32
	GPD150/G/40/ZS/V2A/EPDM/6x(4-25)	0-9	4-25
	GPD150/G/40/ZS/V2A/EPDM/4x(4-32)+6x(4-20)	0-10	
		davon 0-4	4-32
		davon 0-6	4-20
160	GPD160/G/40/ZS/V2A/EPDM/3x(22-54)	0-3	22-54
	GPD160/G/40/ZS/V2A/EPDM/4x(4-32)+6x(4-20)	0-10	
		davon 0-4	4-32
		davon 0-6	4-20
	GPD160/G/40/ZS/V2A/EPDM/6x(4-32)	0-6	4-32
	GPD160/G/40/ZS/V2A/EPDM/9x(4-25)	0-9	4-25
200	GPD200/G/40/ZS/V2A/EPDM 3x(22-54)+4x(4-25)+3x(4-20)	0-10	
		davon 0-3	22-54
		davon 0-4	4-25
		davon 0-3	4-20
	GPD200/G/40/ZS/V2A/EPDM/7x(4-32)+8x(4-20)	0-15	
		davon 0-7	4-32
	davon 0-8	4-20	
<b>Systemeinsätze für Dichtpackungen BKD 150 auf der Anschlussseite</b>			
Dichtpackung BKD 150	BKD150-E-ZS/V2A/EPDM/3x(22-54)	0-3	22-54
Dichtpackung BKD 150	BKD150-E-ZS/V2A/EPDM/6x(4-32)	0-6	4-32
Dichtpackung BKD 150	BKD150-E-ZS/V2A/EPDM/9x(4-20)	0-9	4-25
Dichtpackung BKD 150	BKD150-E-ZS/V2A/EPDM/4x(4-32)+6x(4-20)	0-10	
		davon 0-4	4-32
		davon 0-6	4-20

# Extrem einfacher Einbau!

## Gummi-Press-Dichtung mit Zwiebelschnitt

### GPD (A)-ZS

#### ► Gummi-Press-Dichtung mit Zwiebelschnitt



1  
Ausgangssituation:  
Verlegte Kabel



2  
Zwiebelschnitteinsätze entfernen und  
aufgeklappte GPD um Kabel herumlegen



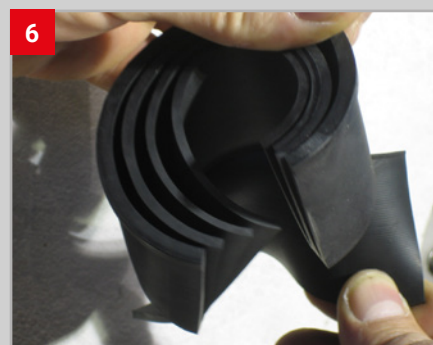
3  
GPD (A) -ZS einsetzen



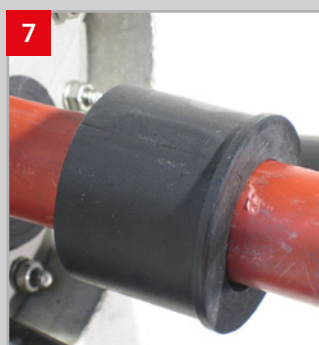
4  
Kabeldurchmesser  
messen!



5  
Durchmesser auf ein Zwiebelschnitt-  
schnitt-Nest übertragen



6  
Nicht benötigte Zwiebelschnitttringe  
entfernen



7  
Zwiebelschnitteinsätze nach einander einsetzen!



8  
Muttern anziehen! Fertig!  
**Wasserdicht bis 2,5 bar!**

**UGA SYSTEM-TECHNIK GmbH & Co. KG**  
Gebäudetechnische Systeme  
Heidenheimer Str. 80 – 82, 89542 Herbrechtingen  
Tel. +49 7324 9696-0, Fax +49 7324 9696-96  
info@uga.eu, www.uga.eu

Ersatz liefern wir für alle Teile, die durch Materialfehler die Funktion beeinträchtigen. Kein Ersatz für Mängel, die transport- oder lagerbedingt sind oder auf fehlerhafte Verarbeitung bzw. Montage oder deren Folgen beruhen. Unsere Angaben beruhen auf den derzeitigen technischen Erkenntnissen. Technische Änderungen vorbehalten. Wegen der Fülle an möglichen Einflüssen bei der Montage und Anwendung befreien unsere Angaben Verarbeiter und Anwender nicht von eigenen Versuchen und Prüfungen.  
**Für alle UGA-Produkte gelten die entsprechenden Montageanleitungen.**