

Zertifiziert nach DIN EN ISO 9001, DIN EN ISO 14001 und OHSAS 18001.

Prüfbericht

Nr. 94641376-A

Datum: 19.02.2018

Auftraggeber:

UGA System-Technik GmbH & Co. KG
Heidenheimer Str. 80-82
89542 Herbrechtingen

Auftrag:

mit schriftlicher Beauftragung vom 04.10.2017

Inhalt des Auftrages:

Dichtigkeitsprüfung der Bodenplattendurchführung „Bo-PLA“ an einem zur Verfügung gestellten Versuchskörper mit der einbetonierten Durchführung

Probeneingang:

am 09.10.2017

Bearbeiter:

Christian Dobler

Telefon Nr.:

+49 911 655-5244

Telefax Nr.:

+49 911 655-5360

E-Mail:

christian.dobler@de.tuv.com

Dieser Prüfbericht ersetzt den Prüfbericht Nr. 94641376 vom 12.10.2017.

Dieser Prüfbericht umfasst 5 Textseiten.

Die Prüfergebnisse beziehen sich ausschließlich auf das im Untersuchungsbericht genannte Probenmaterial.

Dieser Untersuchungsbericht darf nur im vollen Wortlaut veröffentlicht werden.
Jede Veröffentlichung in Kürzung oder Auszug bedarf der vorherigen Genehmigung durch die TÜV Rheinland LGA Bautechnik GmbH.

Für die Auftragsabwicklung haben wir wesentliche Daten und Ihre Anschrift gespeichert.
Der Datenschutz ist gewährleistet.

TÜV Rheinland
LGA Bautechnik GmbH
Tillystraße 2
90431 Nürnberg

Tel +49 800 8069000-6700
Fax +49 800 8069000-6799
bautechnik@de.tuv.com
www.tuv.com

Geschäftsführung und Sitz der
Gesellschaft

Geschäftsführer: Dirk Fenske

Sitz der Gesellschaft: Nürnberg
Amtsgericht
Nürnberg HRB 20586

Ust.-Id-Nr.: DE 813835574

*Ihr Anruf ist kostenfrei.

Prüfbericht Nr. 94641376-A vom 19.02.2018

1 Auftrag

Die UGA System-Technik GmbH, Herbrechtingen, beauftragte die TÜV Rheinland LGA Bautechnik GmbH schriftlich am 04.10.2017 mit der Durchführung einer Dichtigkeitsprüfung an einem von ihnen hergestellten Probekörper mit eingebauter Kabeldurchführung durch Bodenplatten vom Typ „BO-PLA“.

2 Prüfaufbau

Für den Prüfungsaufbau im Labor der TÜV Rheinland LGA Bautechnik GmbH waren anwesend:

Herr Keller UGA System-Technik GmbH
 Herr Dobler TÜV Rheinland LGA Bautechnik GmbH

Auf der Druckseite der Probe war ein Spiralkunststoffschlauch in WU-Beton einbetoniert. Hierin wurde ein Kabel mit ca. 30 mm Durchmesser fixiert und anschließend die Gegenseite mit der Dichtung „GPD 80“ verschlossen. Auf diesen durch den Auftraggeber bereit gestellten und eingelieferten Probekörper wurde eine Prüfglocke mit dazwischenliegender Dichtung aufgesetzt und verschraubt. Der genaue Prüfaufbau ist folgender Skizze zu entnehmen.

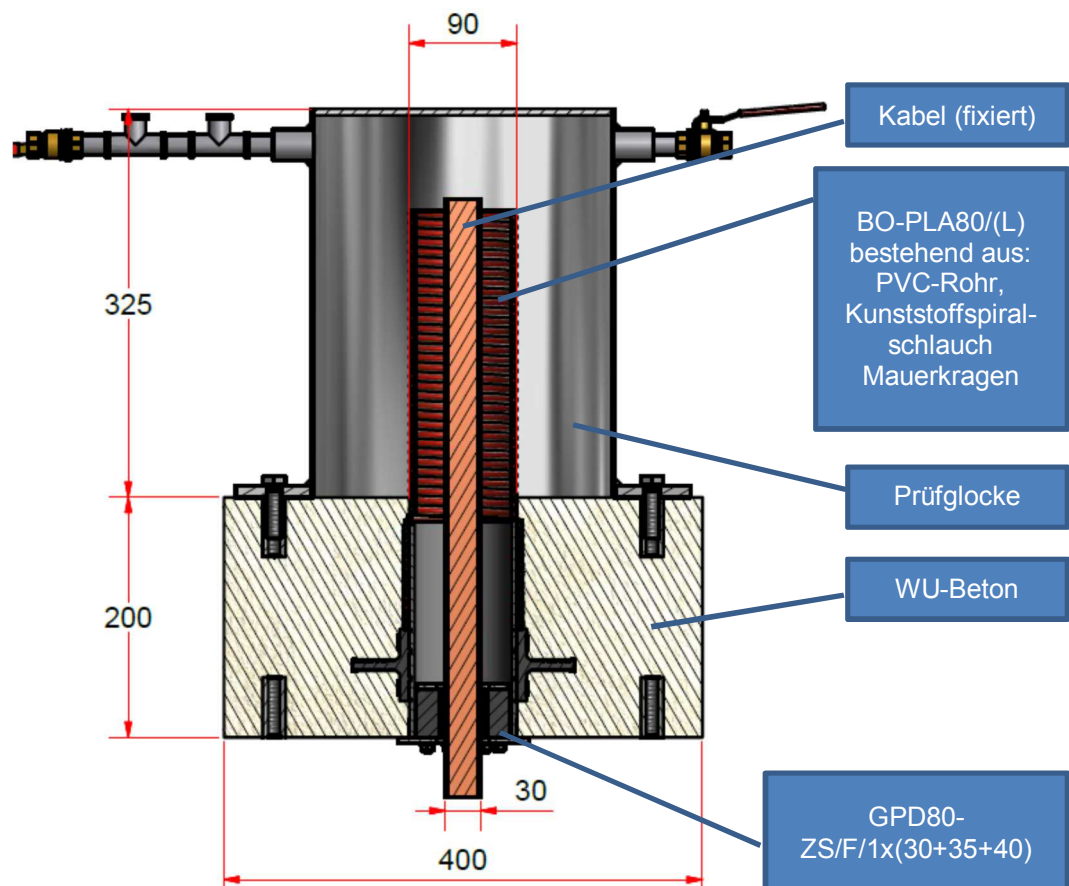


Bild 1: Versuchsaufbau

Prüfbericht Nr. 94641376-A vom 19.02.2018

Bild 2:

Ansicht Dichtung „GPD 80“
mit Kabel

Bild 3:

Ansicht Druckseite mit
Kunststoffspiralschlauch

Prüfbericht Nr. 94641376-A vom 19.02.2018

3 Dichtigkeitsprüfung

Nach der Prüfungsvorbereitung wurde die Prüfglocke an die Druckleitung angeschlossen und mit Wasser gefüllt. Nach der Entlüftung der Prüfglocke wurden die Ventile verschlossen und ein Druck von 2,5 bar aufgebracht. Dieser Wasserdruck wurde anschließend 24 Stunden konstant gehalten.

Während den ersten 6 Stunden der Versuchsdauer wurde der Versuchsaufbau regelmäßig auf Veränderungen bzw. Undichtigkeiten kontrolliert.

Für die Dichtigkeitsprüfung wurde der WU-Prüfstand nach DIN EN 12390-8 verwendet.

Bild 4:

Druckanzeige



Prüfbericht Nr. 94641376-A vom 19.02.2018

Bild 5:

Ansicht Versuchsaufbau
während der Prüfung



4 Bewertung der Dichtigkeitsprüfung

Nach 24 Stunden wurde eine Endkontrolle durchgeführt und anschließend der Versuchsaufbau zerlegt. Mit Ausnahme einer 15 cm x 5 cm großen Feuchtstelle im WU-Beton konnten keine weiteren Wasseraustritte festgestellt werden.

Somit kann bestätigt werden, dass die Dichtung vom Typ „GPD 80“ nach 24 Stunden bei 2,5 bar Wasserdruck kein Versagen in ihrer Dichtheit aufzeigt.

TÜV Rheinland LGA Bautechnik GmbH
 Baustoffe und Betontechnologie

Dipl.-Ing. (FH) Hermann Lechner
 Geschäftsfeldleiter



Bearbeiter:

Christian Dobler
 staatl. gepr. Bautechniker