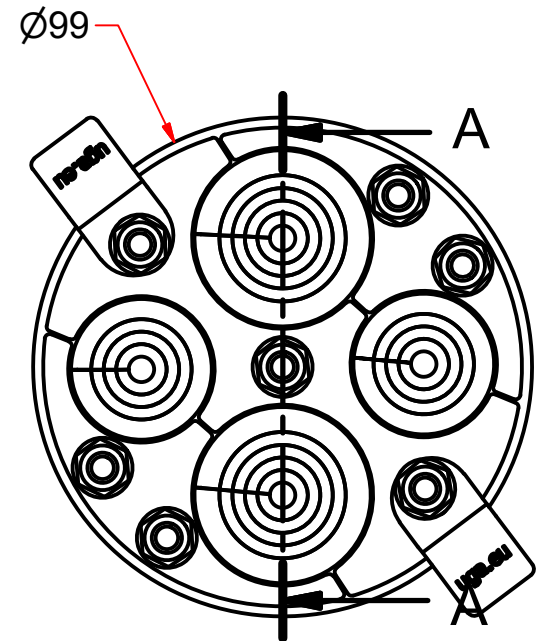
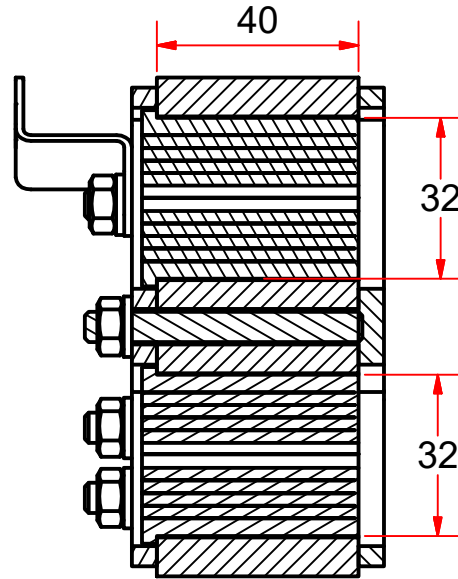
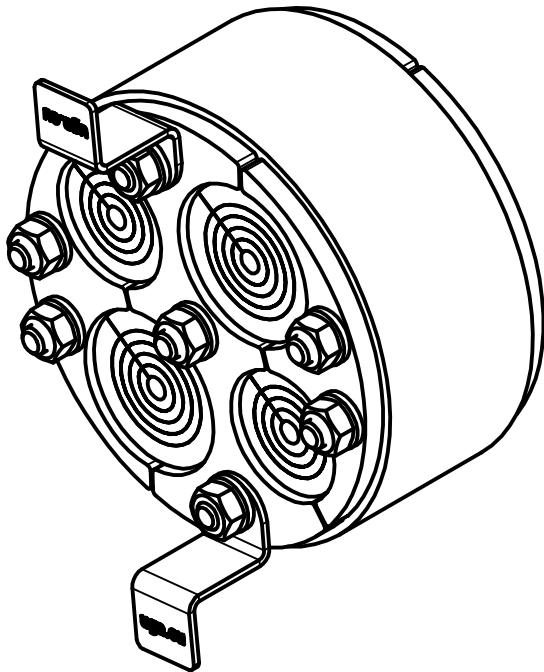


# A-A ( 1 : 1,5 )



Verwendungsbereich:				Allgemeintoleranzen ISO 2768-c		Alle Maße in mm		Maßstab: 1 : 1,5		Gewicht: -	
				Datum		Name		Werkstoff:			
				Gezeichnet 24.01.2019		CM		Oberfläche:			
				Kontrolliert				Beschreibung:			
				Freigabe				GPD100-ZS/2x(4-32)+2x(4-25)-LA			
				Norm							
				<b>UGA SYSTEM-TECHNIK</b> GmbH & Co. KG Heidenheimer Str. 80-82 89542 Herbrechtingen				Artikelnummer:		1	
								GPD100-ZS_2x(4-32)+2x(4-25)_LA		A4	
Status	Änderungen	Datum	Name	UGA Kabel- und Rohrdurchführungen				GPD100-ZS_2x(4-32)+2x(4-25)_LA		Menge:	