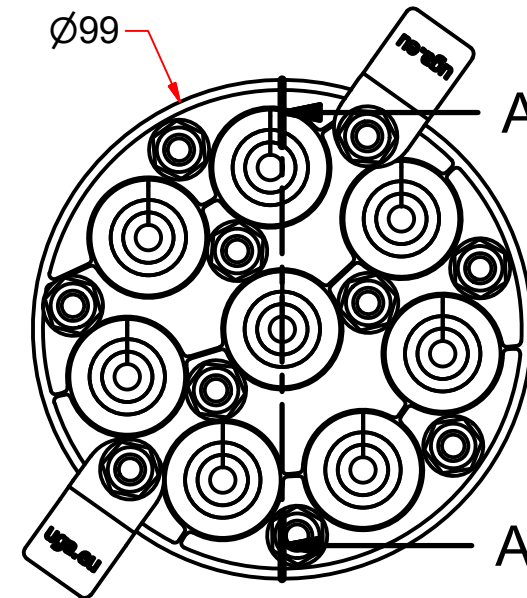
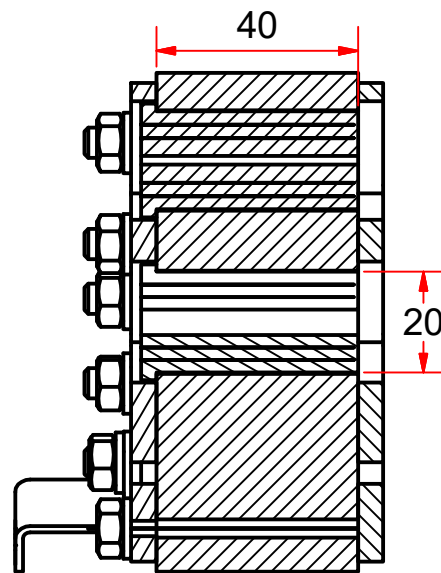



A-A (1 : 1,5)



Verwendungsbereich:				Allgemeintoleranzen ISO 2768-c		Alle Maße in mm		Maßstab: 1 : 1,5		Gewicht: 0,561 kg	
				Datum		Name		Werkstoff:			
				Gezeichnet 24.01.2019		CM		Oberfläche:			
				Kontrolliert				Beschreibung:			
				Freigabe				GPD100-ZS/8x(4-20)_LA			
				Norm							
				UGA SYSTEM-TECHNIK GmbH & Co. KG Heidenheimer Str. 80-82 89542 Herbrechtingen				Artikelnummer:		1	
								GPD100-ZS_8x(4-20)_LA		A4	
Status	Änderungen	Datum	Name	 Kabel- und Rohrdurchführungen				GPD100-ZS_8x(4-20)_LA		Menge: 1	