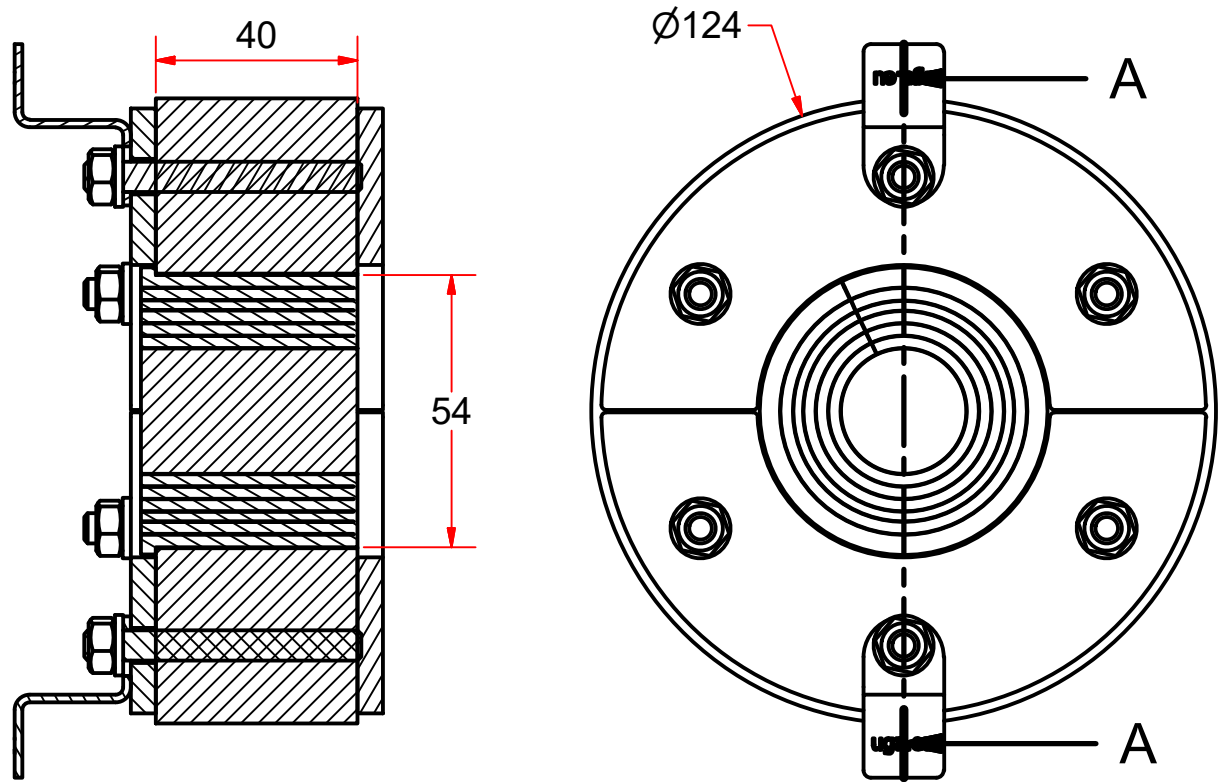
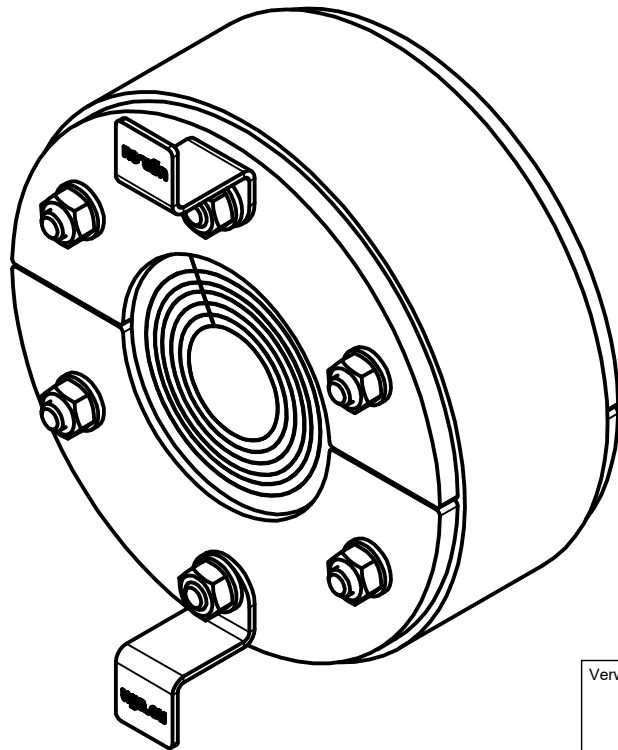



A-A (1 : 1,5)



Verwendungsbereich:				Allgemeintoleranzen ISO 2768-c		Alle Maße in mm		Maßstab: 1 : 1,5		Gewicht: 1,208 kg	
				Datum		Name		Werkstoff:			
				Gezeichnet 28.01.2019		CM		Oberfläche:			
				Kontrolliert				Beschreibung:			
				Freigabe				GPD125-ZS/1x(22-54)-LA			
				Norm				Artikelnummer:			
								GPD125-ZS_1x(22-54)_LA			
								1			
								A4			
Status	Änderungen	Datum	Name	UGA SYSTEM-TECHNIK GmbH & Co. KG Heidenheimer Str. 80-82 89542 Herbrechtingen				Artikelnummer: GPD125-ZS_1x(22-54)_LA		Menge:	
				 Kabel- und Rohrdurchführungen				GPD125-ZS_1x(22-54)_LA			