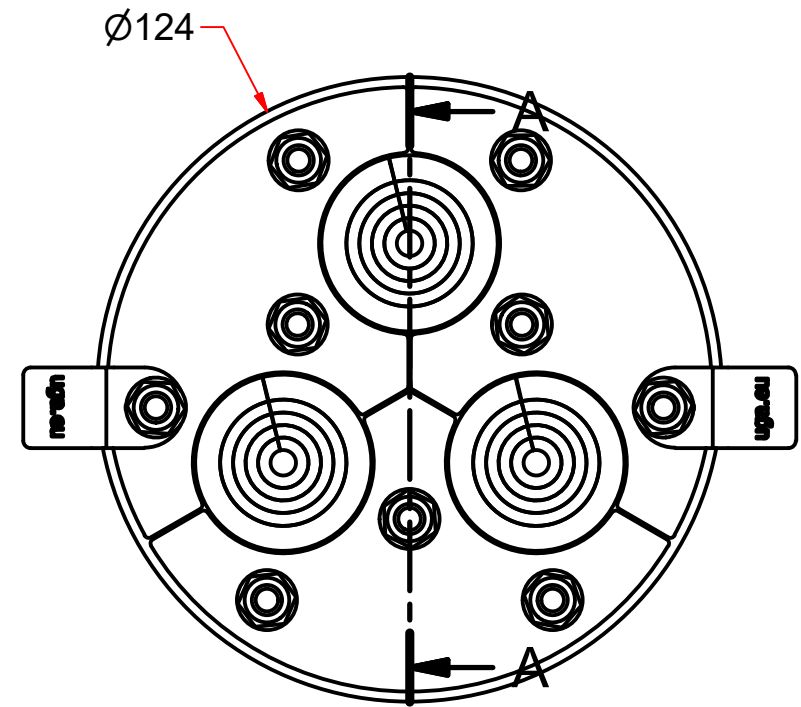
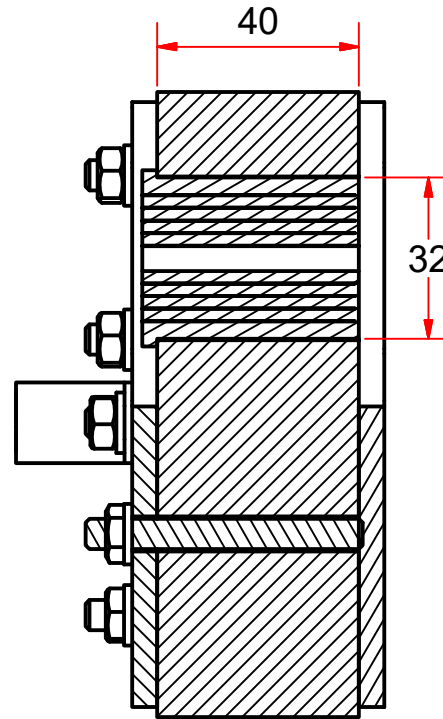
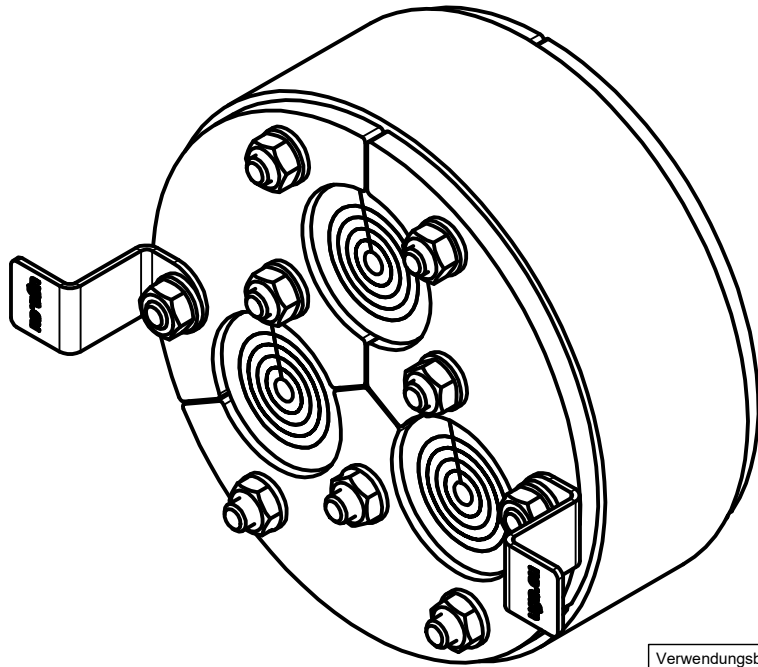


A-A (1 : 1,5)



Verwendungsbereich:				Allgemeintoleranzen ISO 2768-c		Alle Maße in mm		Maßstab: 1 : 1,5		Gewicht: 0,886 kg	
				Datum		Name		Werkstoff:			
				Gezeichnet 25.01.2019		CM		Oberfläche:			
				Kontrolliert				Beschreibung:			
				Freigabe				GPD125-ZS/3x(4-32)-LA			
				Norm							
				UGA SYSTEM-TECHNIK GmbH & Co. KG Heidenheimer Str. 80-82 89542 Herbrechtingen				Artikelnummer:		1	
								GPD125-ZS_3x(4x32)_LA		A4	
Status	Änderungen	Datum	Name	UGA SYSTEM-TECHNIK GmbH & Co. KG Heidenheimer Str. 80-82 89542 Herbrechtingen				GPD125-ZS_3x(4-32)_LA		Menge:	