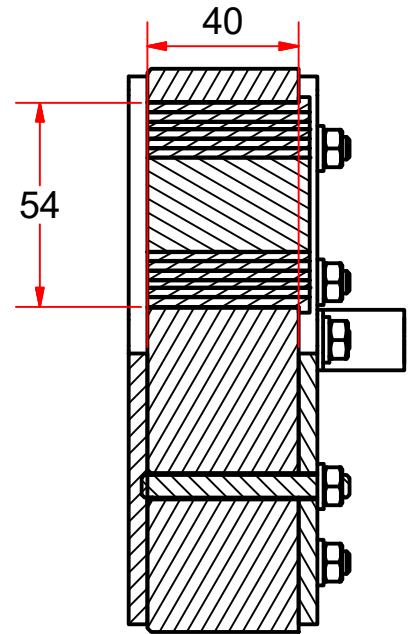
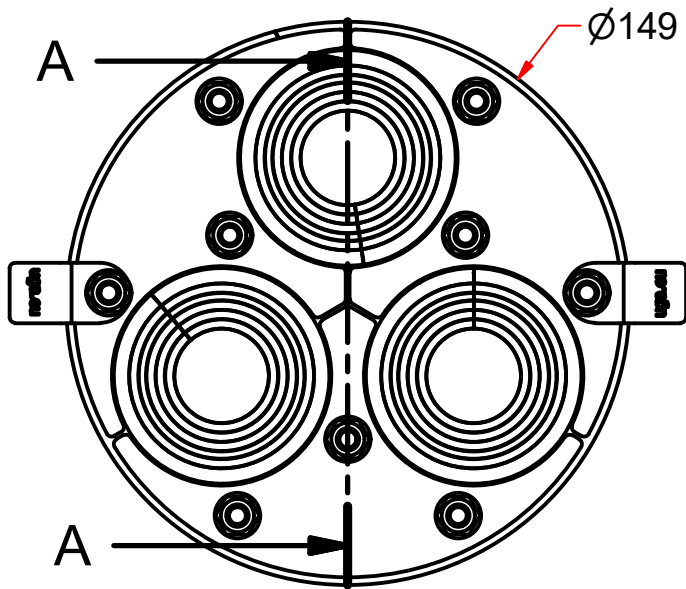


A-A (1 : 2)



Verwendungsbereich:				Allgemeintoleranzen ISO 2768-c		Alle Maße in mm		Maßstab: 1 : 2		Gewicht: 1,436 kg	
				Datum		Name		Werkstoff:			
				Gezeichnet 19.02.2019		CM		Oberfläche:			
				Kontrolliert				Beschreibung: GPD150-ZS/3x(22-54)-LA			
				Freigabe							
				Norm							
				UGA SYSTEM-TECHNIK GmbH & Co. KG Heidenheimer Str. 80-82 89542 Herbrechtingen				Artikelnummer:		1	
										GPD150-ZS_3x(22-54)-LA	
Status	Änderungen	Datum	Name	UGA SYSTEM-TECHNIK GmbH & Co. KG Heidenheimer Str. 80-82 89542 Herbrechtingen				GPD150-ZS-3x(22-54)-LA		Menge:	