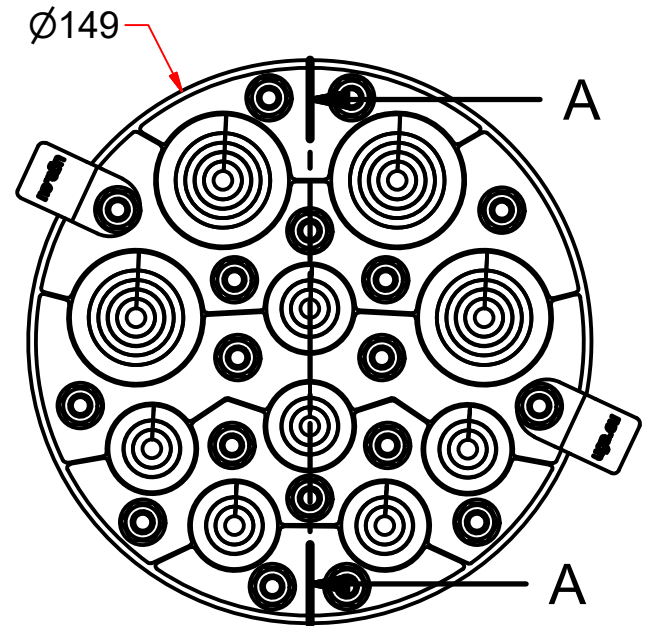
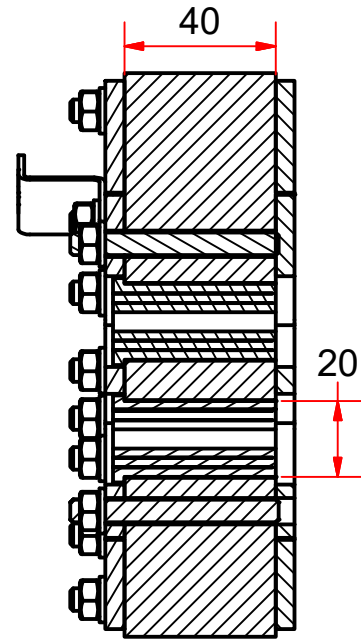
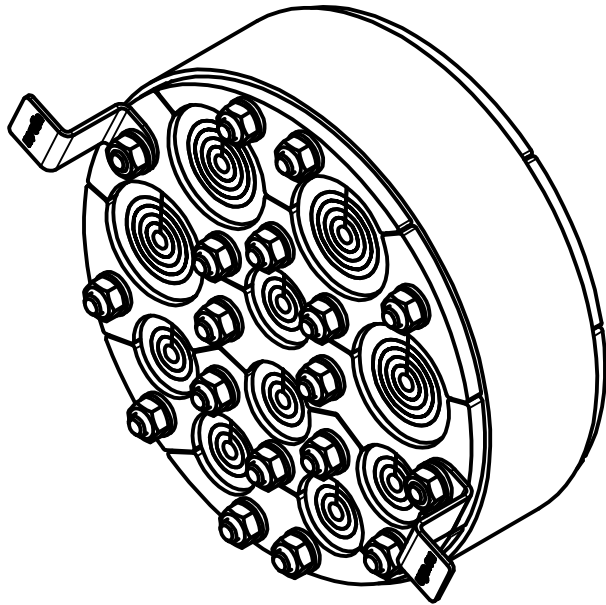


# A-A ( 1 : 2 )



Verwendungsbereich:				Allgemeintoleranzen ISO 2768-c		Alle Maße in mm		Maßstab: 1 : 2		Gewicht: 1,254 kg	
				Datum		Name		Werkstoff:			
				Gezeichnet 08.03.2019		CM		Beschreibung:			
				Kontrolliert				GPD150-ZS/4x(4-32)+6x(4-20)-LA			
				Freigabe				Oberfläche:			
				Norm				Artikelnummer:			
				UGA SYSTEM-TECHNIK GmbH & Co. KG		UGA		GPD150-ZS_4x(4-32)+6x(4-20)_LA		1	
				Heidenheimer Str. 80-82		Kabel- und Rohrdurchführungen		GPD150-ZS_4x(4-32)+6x(4-20)_LA		A4	
				89542 Herbrechtingen				GPD150-ZS_4x(4-32)+6x(4-20)_LA		Menge:	
Status	Änderungen	Datum	Name								