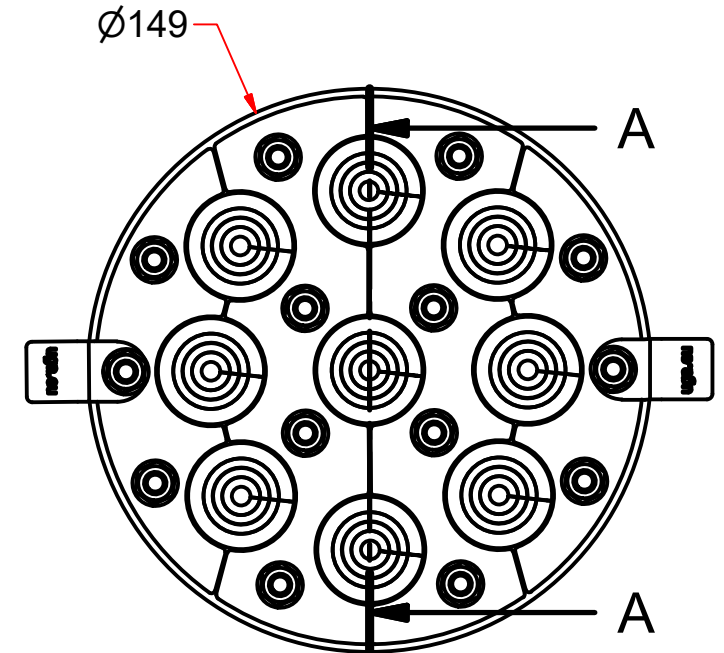
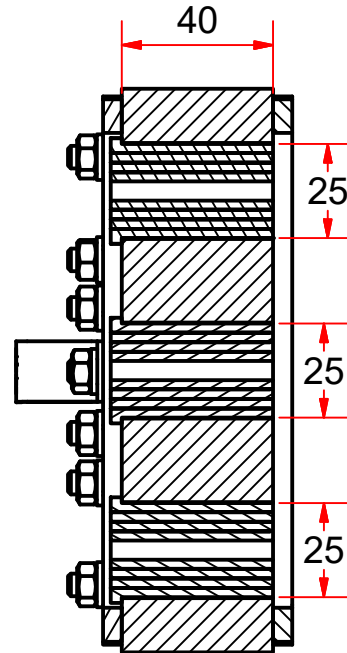
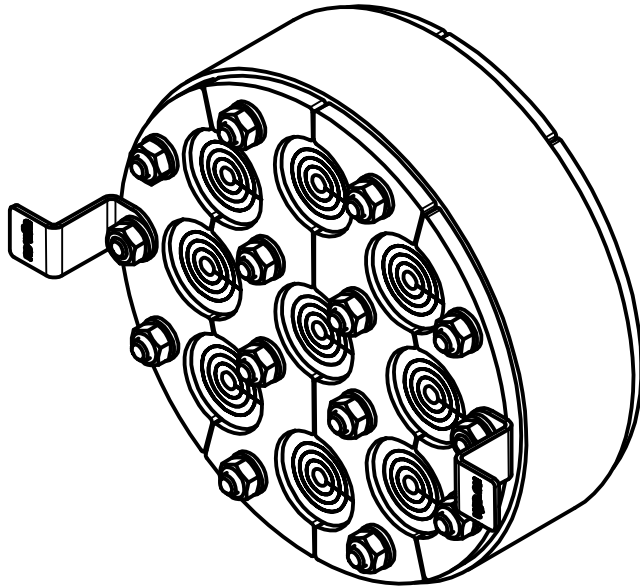


A-A (1 : 2)



Verwendungsbereich:				Allgemeintoleranzen ISO 2768-c		Alle Maße in mm		Maßstab: 1 : 2		Gewicht: 1,236 kg	
				Datum		Name		Werkstoff:			
				Gezeichnet 28.01.2019		CM		Beschreibung:			
				Kontrolliert				GPD150-ZS/9x(4-25)-LA			
				Freigabe				Oberfläche:			
				Norm				Artikelnummer:			
								GPD150-ZS_9x(4-25)_LA			
								Menge:			
								1			
								A4			
Status	Änderungen	Datum	Name	UGA SYSTEM-TECHNIK GmbH & Co. KG Heidenheimer Str. 80-82 89542 Herbrechtingen				Artikelnummer: GPD150-ZS_9x(4-25)_LA		Menge: 1	

