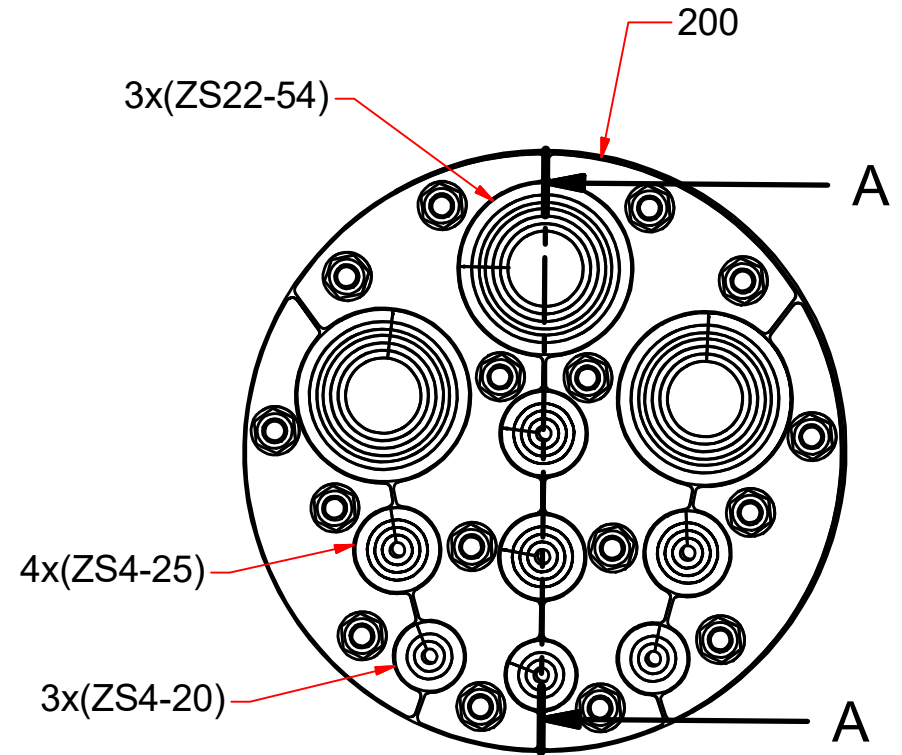
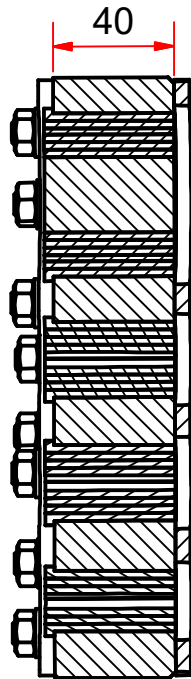
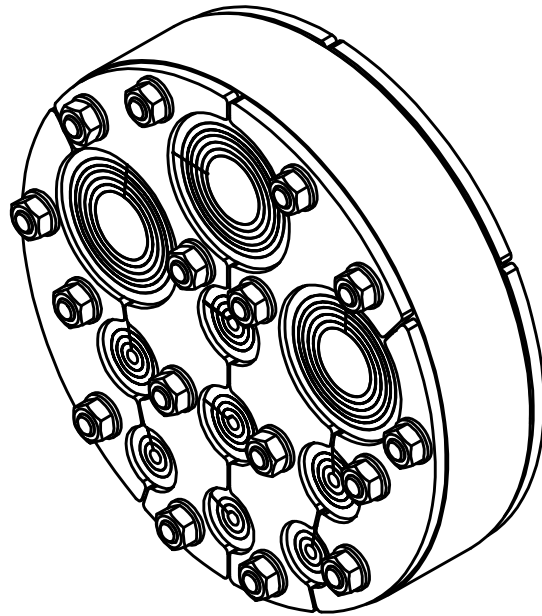


# A-A ( 1 : 2,5 )



Verwendungsbereich:				Allgemeintoleranzen ISO 2768-c		Alle Maße in mm		Maßstab: 1 : 2,5		Gewicht: 3,017 kg	
				Datum		Name		Werkstoff:			
				Gezeichnet 27.11.2018		CM		Oberfläche:			
				Kontrolliert				Beschreibung:			
				Freigabe				GPD200-ZS_3x(22-54)+4x(4-25)+3x(4-20)_LA			
				Norm				Artikelnummer:			
								GPD200-ZS_3x(22-54)+4x(4-25)+3x(4-20)_LA			
								Menge: 1			
								1			
								A4			
Status	Änderungen	Datum	Name	<b>UGA SYSTEM-TECHNIK</b> GmbH & Co. KG Heidenheimer Str. 80-82 89542 Herbrechtingen				Kabel- und Rohrdurchführungen GPD200-ZS_3x(22-54)+4x(4-25)+3x(4-20)_LA			