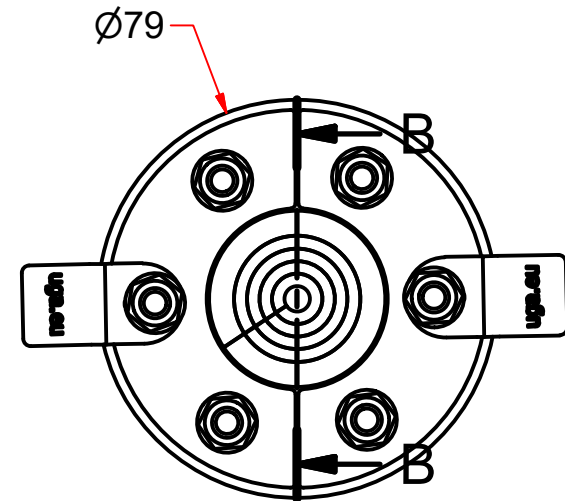
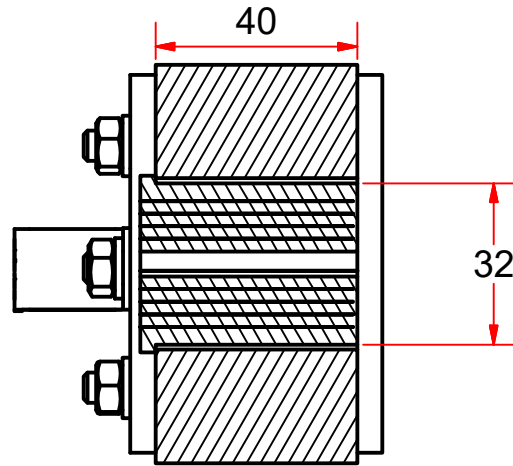



B-B ( 1 : 1,5 )



Verwendungsbereich:				Allgemein- toleranzen ISO 2768-c		Alle Maße in mm		Maßstab: 1 : 1,5		Gewicht: 0,520 kg	
				Datum		Name		Werkstoff:			
				Gezeichnet 22.01.2019		CM		Oberfläche:			
				Kontrolliert				Beschreibung:			
				Freigabe				GPD80-ZS/1x(4-32)-LA			
				Norm				Artikelnummer:			
								GPD80-ZS_1x(4-32)-LA			
								Menge: 1			
								1			
								A4			
Status	Änderungen	Datum	Name	<b>UGA SYSTEM-TECHNIK</b> GmbH & Co. KG Heidenheimer Str. 80-82 89542 Herbrechtingen				 Kabel- und Rohrdurchführungen		GPD80-ZS_1x(4-32)_LA	