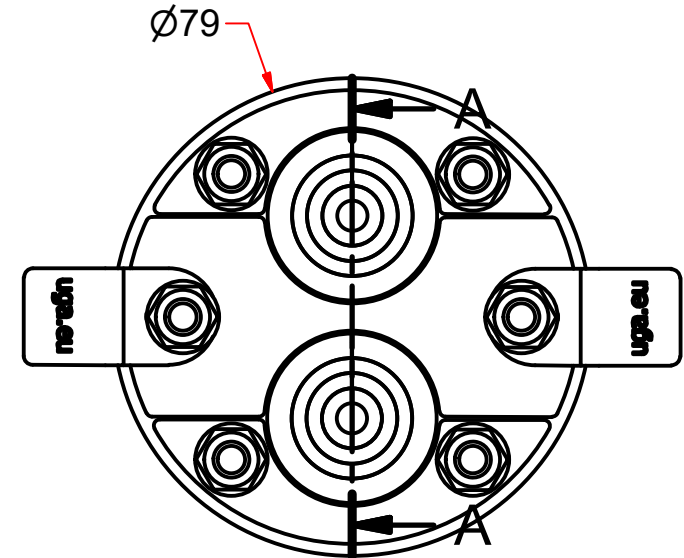
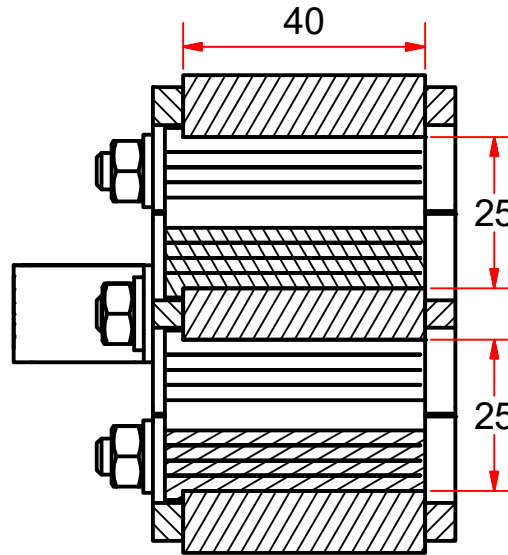


A-A ( 1 : 1,25 )



Verwendungsbereich:				Allgemeintoleranzen ISO 2768-c		Alle Maße in mm		Maßstab: 1 : 1,25		Gewicht: 0,499 kg	
				Datum		Name		Werkstoff:			
				Gezeichnet 22.01.2019		CM		Beschreibung:			
				Kontrolliert				GPD80-ZS/2x(4-25-LA)			
				Freigabe				Oberfläche:			
				Norm				Artikelnummer:			
				UGA SYSTEM-TECHNIK GmbH & Co. KG Heidenheimer Str. 80-82 89542 Herbrechtingen		UGA Kabel- und Rohrdurchführungen		GPD80-ZS_2x(4-25-LA)		1 A4	
Status	Änderungen	Datum	Name	GPD80-ZS_2x(4-25)_LA				Menge: 1			