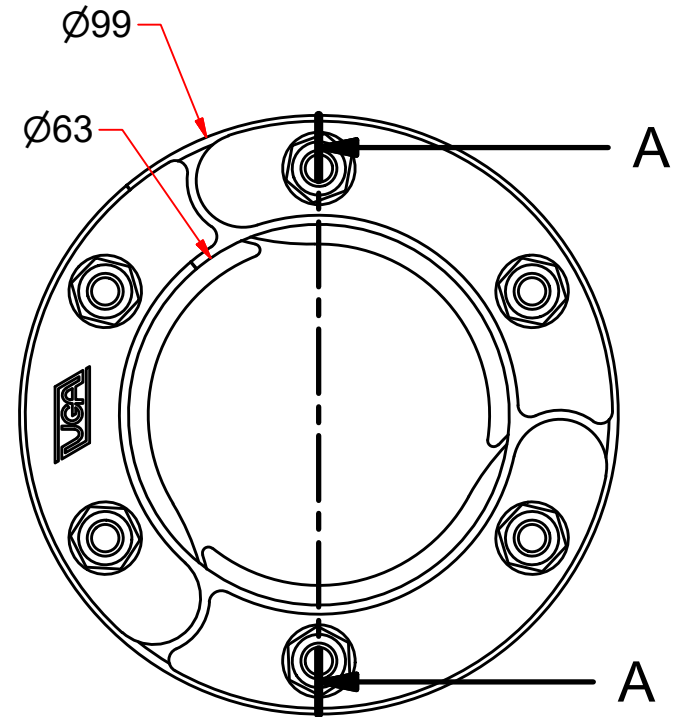
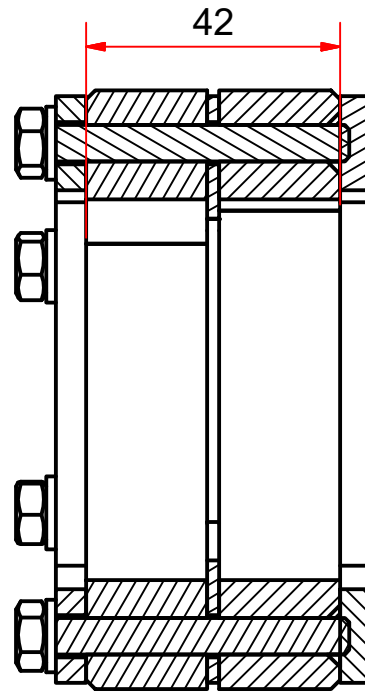



A-A (1 : 1,25)



Verwendungsbereich:				Allgemein- toleranzen ISO 2768-c		Alle Maße in mm		Maßstab: 1 : 1,25		Gewicht: 0,632 kg	
				Datum		Name		Werkstoff:			
				Gezeichnet 12.11.2018		CM		Oberfläche:			
				Kontrolliert				Beschreibung:			
				Freigabe				RRD-WR100/63			
				Norm				Artikelnummer:			
								RRD-WR100_63			
								1			
								A4			
Status	Änderungen	Datum	Name	UGA SYSTEM-TECHNIK GmbH & Co. KG Heidenheimer Str. 80-82 89542 Herbrechtingen				 RRD-WR100_63		Menge: 1	