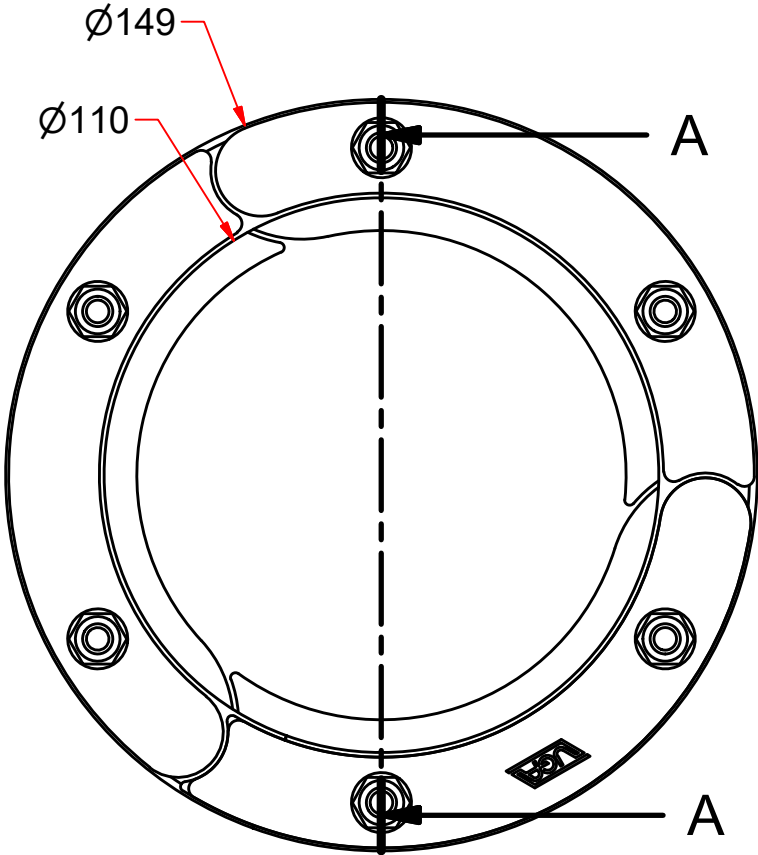
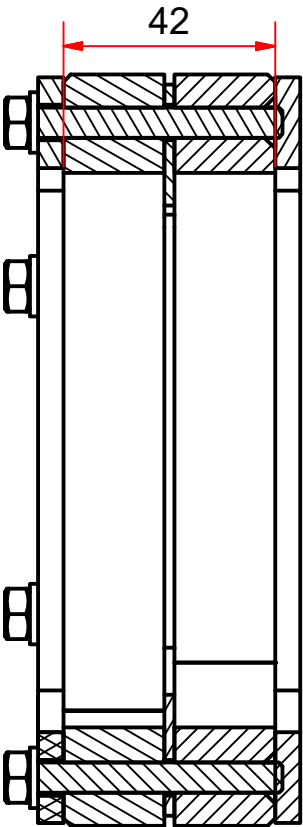
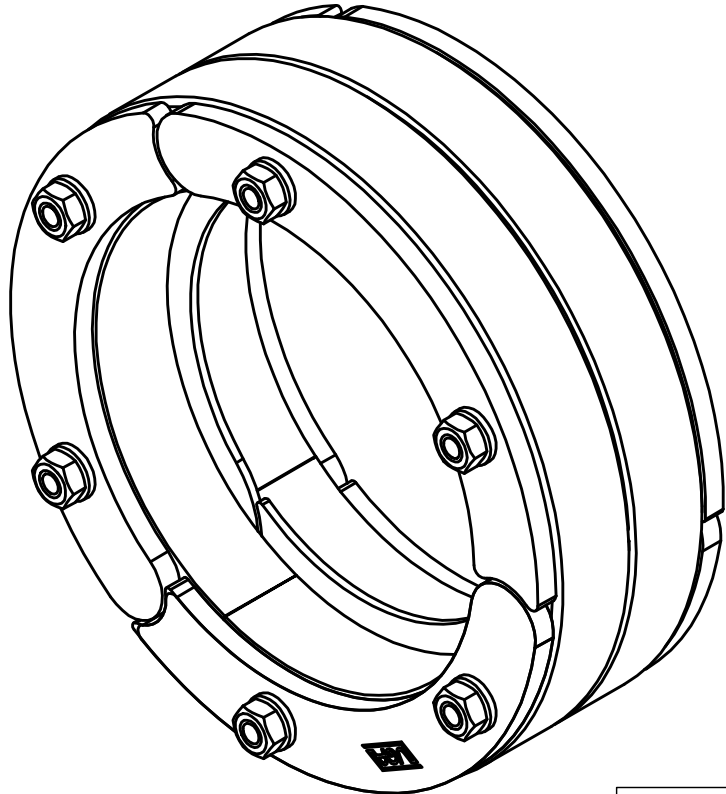


A-A (1 : 1,5)



Verwendungsbereich:				Allgemeintoleranzen ISO 2768-c		Alle Maße in mm		Maßstab: 1 : 1,5		Gewicht: 3,377 kg	
				Datum		Name		Werkstoff:			
				Gezeichnet 12.11.2018		CM		Oberfläche:			
				Kontrolliert				Beschreibung:			
				Freigabe				RRD-WR150_110			
				Norm				Artikelnummer:			
								RRD-WR150/110			
								Menge: 1			
								A4			
Status	Änderungen	Datum	Name	UGA SYSTEM-TECHNIK GmbH & Co. KG Heidenheimer Str. 80-82 89542 Herbrechtingen				RRD-WR150-110			

UGA SYSTEM-TECHNIK
GmbH & Co. KG
Heidenheimer Str. 80-82
89542 Herbrechtingen

