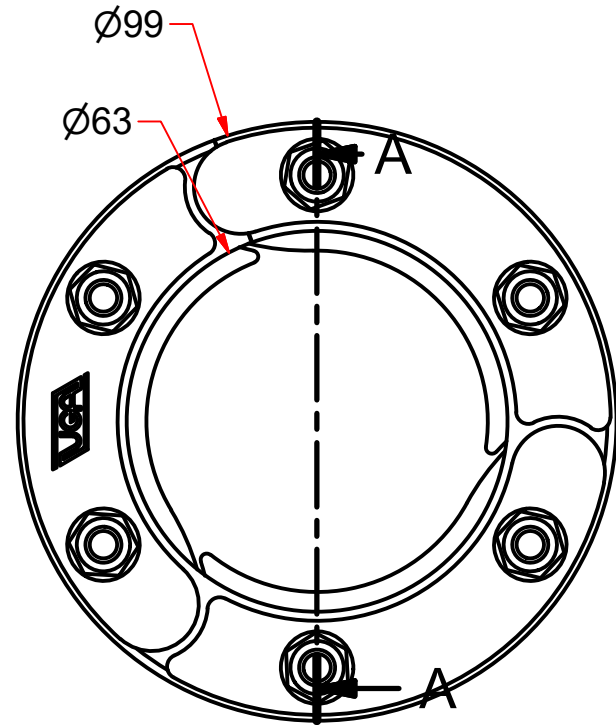
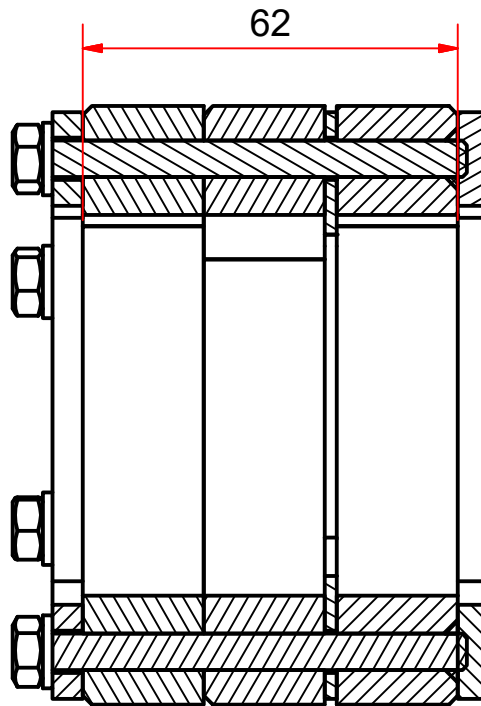


A-A ( 1 : 1,25 )



Verwendungsbereich:				Allgemein-toleranzen ISO 2768-c		Alle Maße in mm		Maßstab: 1 : 1,25		Gewicht: 0,746 kg	
				Datum		Name		Werkstoff:			
				Gezeichnet 21.01.2019		CM		Oberfläche:			
				Kontrolliert				Beschreibung:			
				Freigabe				RRD-WR2-100/63			
				Norm				Artikelnummer:			
								RRD-WR2-100/63			
								1			
								A4			
Status				Änderungen		Datum		Name		Menge: 1	
								UGA SYSTEM-TECHNIK GmbH & Co. KG Heidenheimer Str. 80-82 89542 Herbrechtingen		RRD-WR2-100_63	

**UGA SYSTEM-TECHNIK**

GmbH & Co. KG

Heidenheimer Str. 80-82

89542 Herbrechtingen



Kabel- und Rohrdurchführungen