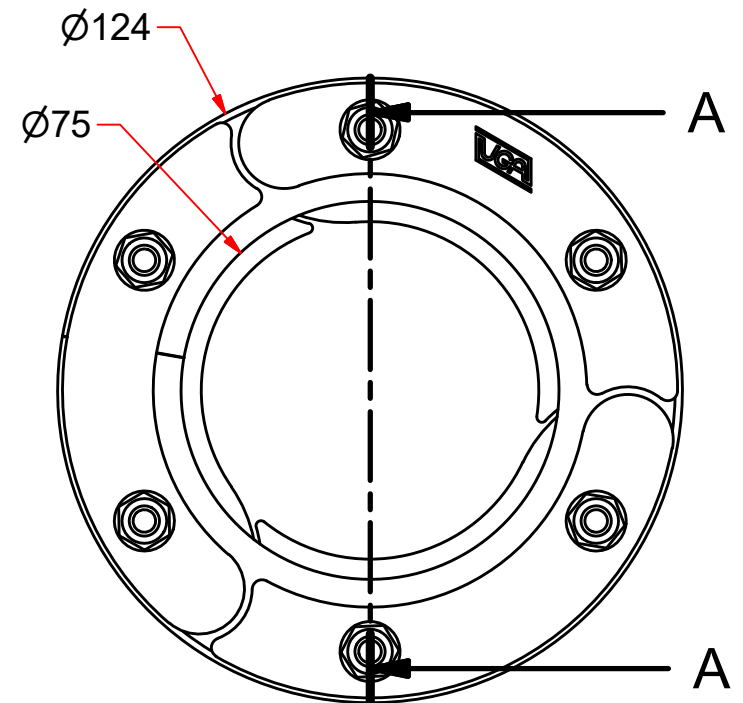
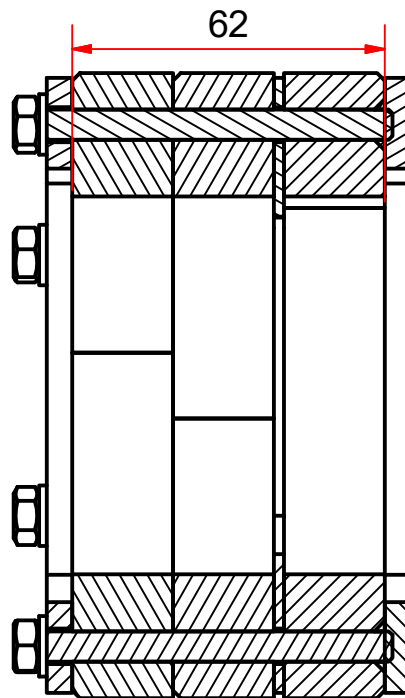


A-A ( 1 : 1,5 )



Verwendungsbereich:				Allgemeintoleranzen ISO 2768-c		Alle Maße in mm		Maßstab: 1 : 1,5		Gewicht: 1,128 kg	
				Datum		Name		Werkstoff:			
				Gezeichnet 27.11.2018		CM		Oberfläche:			
				Kontrolliert				Beschreibung:			
				Freigabe				RRD-WR2-125/75			
				Norm				Artikelnummer:			
								RRD-WR2-125_75			
								Menge: 1			
								1			
								A4			
Status	Änderungen	Datum	Name	UGA SYSTEM-TECHNIK GmbH & Co. KG Heidenheimer Str. 80-82 89542 Herbrechtingen				RRD-WR2-125_75			

