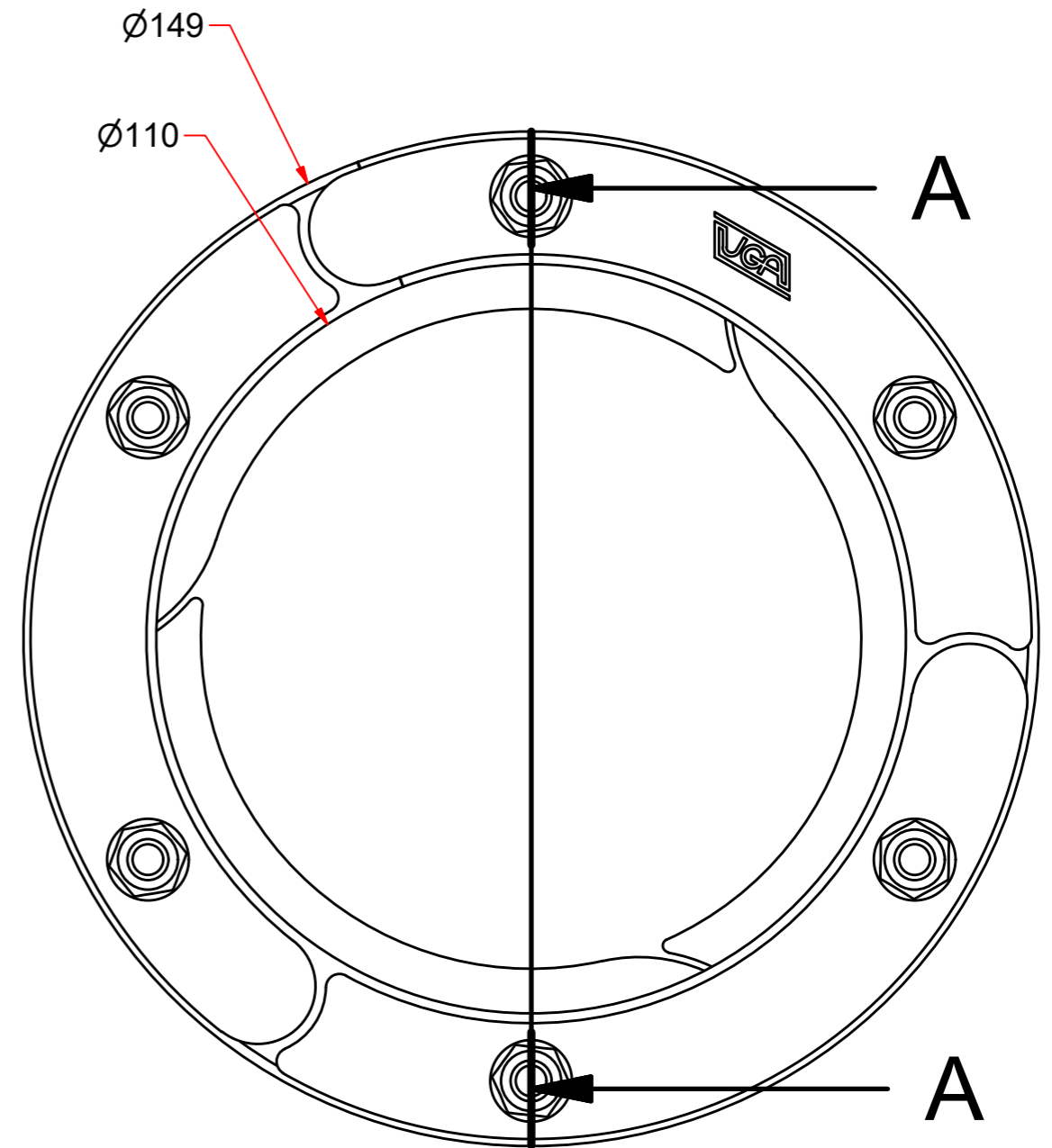
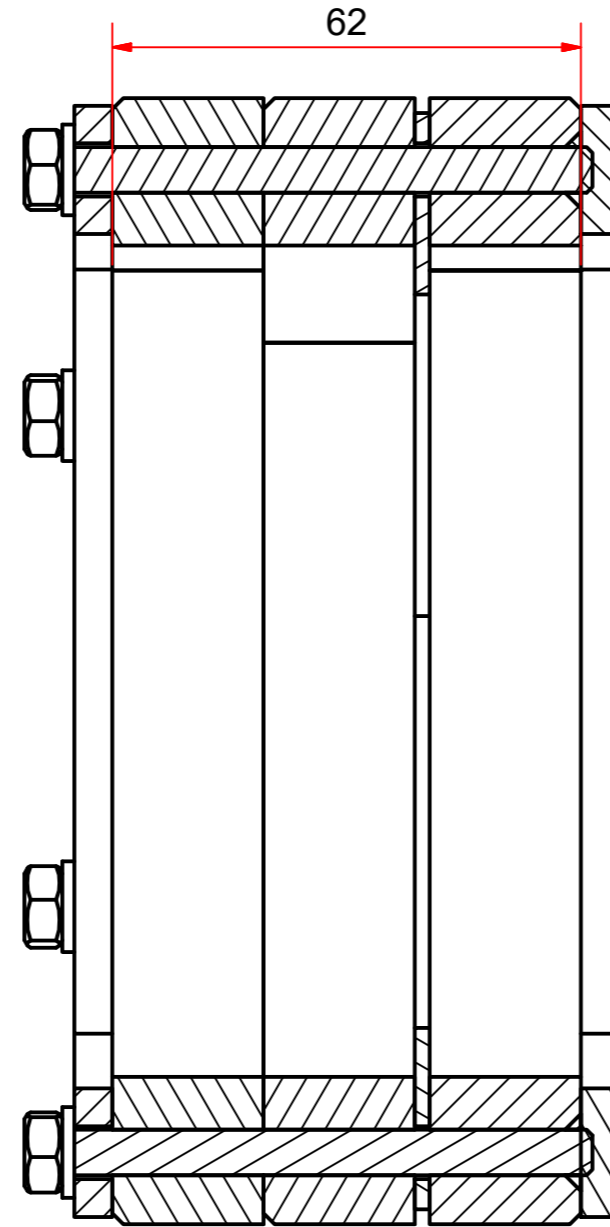


# A-A ( 1 : 1,75 )



Verwendungsbereich:				Allgemein-toleranzen ISO 2768-c		Alle Maße in mm		Maßstab: 1 : 1,75		Gewicht: 4,528 kg	
				Datum		Name		Werkstoff:			
				Gezeichnet 31.10.2018		CM		Oberfläche:			
				Kontrolliert				Beschreibung:			
				Freigabe				RRD-WR2-150/110			
				Norm							
				UGA SYSTEM-TECHNIK				Artikelnummer:		1	
				GmbH & Co. KG				RRD-WR2-150_110		A4	
				Heidenheimer Str. 80-82				RRD-WR2-150_110		Menge: 1	
				89542 Herbrechtingen							
Status	Änderungen	Datum	Name								