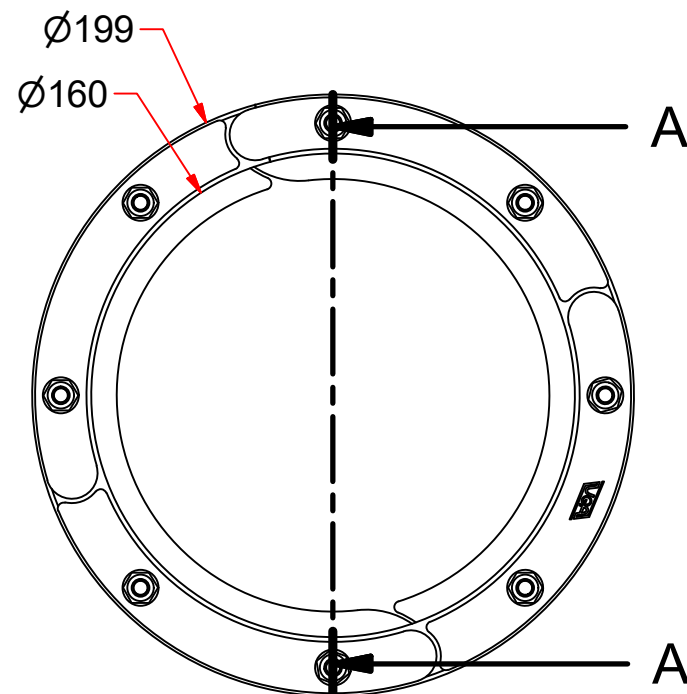
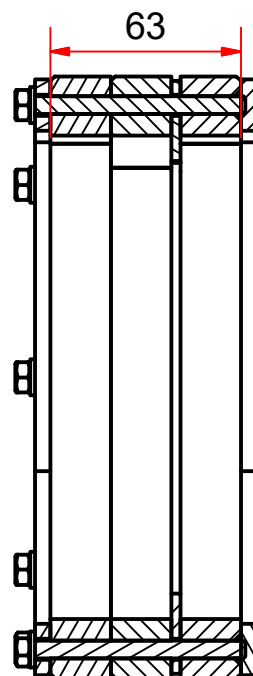
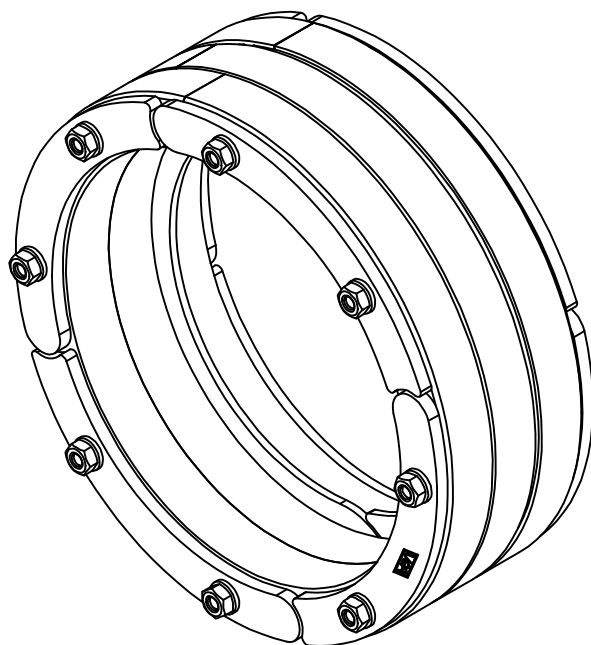



# A-A ( 1 : 2,5 )



Verwendungsbereich:				Allgemeintoleranzen ISO 2768-c		Alle Maße in mm		Maßstab: 1 : 2,5		Gewicht: 1,846 kg	
				Datum		Name		Werkstoff:			
				Gezeichnet 12.11.2018		CM		Oberfläche:			
				Kontrolliert				Beschreibung:			
				Freigabe				RRD-WR2-200/160			
				Norm							
				<b>UGA SYSTEM-TECHNIK</b> GmbH & Co. KG Heidenheimer Str. 80-82 89542 Herbrechtingen				Artikelnummer:		1	
								RRD-WR2-200_160		A4	
Status	Änderungen	Datum	Name	UGA  Kabel- und Rohrdurchführungen				RRD-WR2-200_160		Menge: 1	