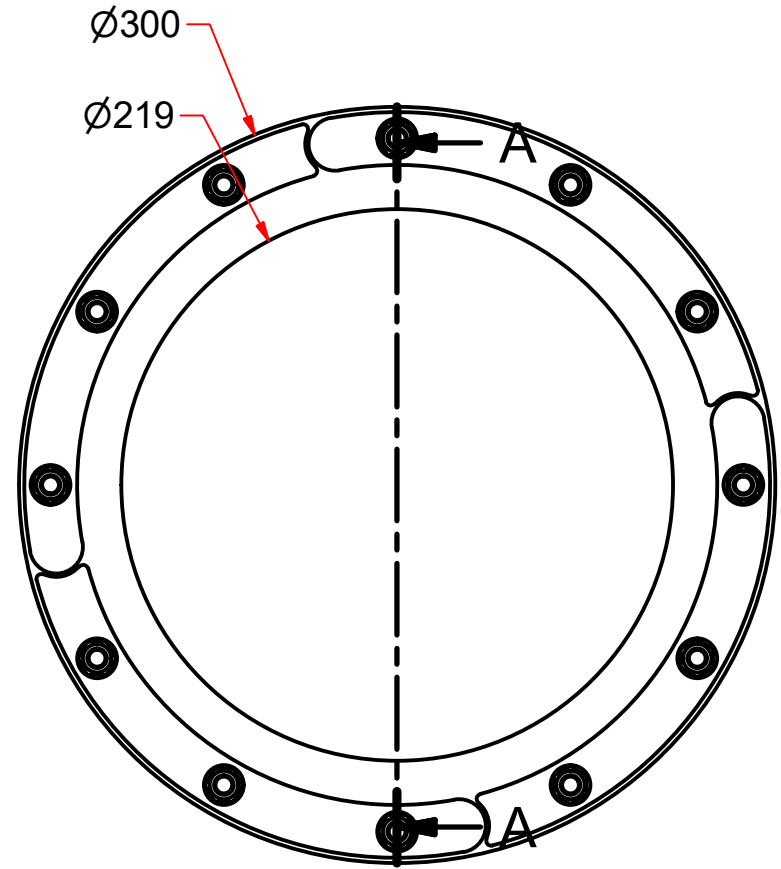
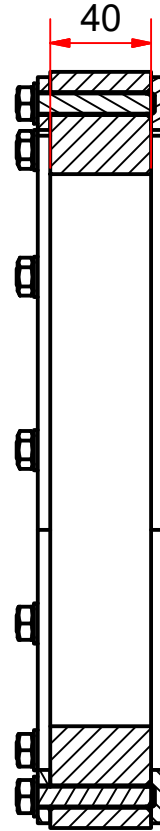
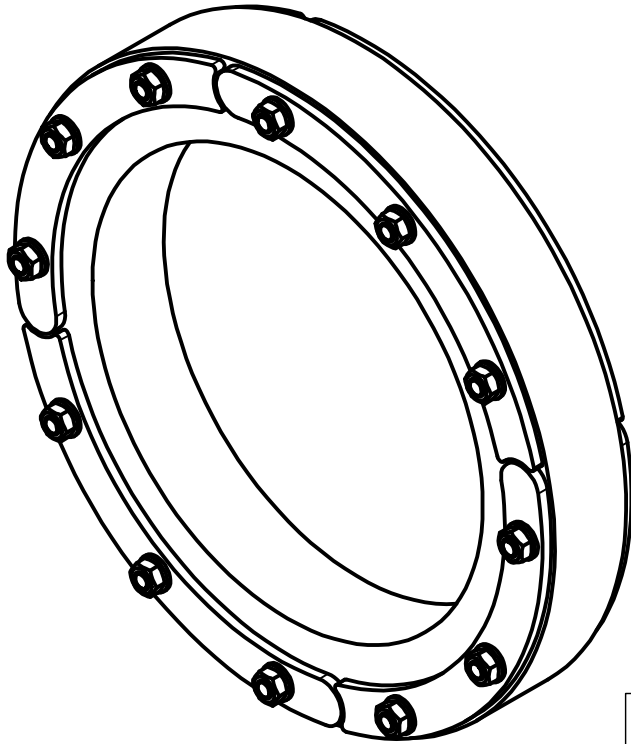


# A-A ( 1 : 3 )



Verwendungsbereich: RRD2-300/319				Allgemein- toleranzen ISO 2768-c		Alle Maße in mm		Maßstab: 1 : 3		Gewicht: 3,322 kg	
								Werkstoff:			
								Oberfläche:			
				Datum		Name		Beschreibung:			
				Gezeichnet 21.01.2019		CM		RRD2-300/319			
				Kontrolliert							
				Freigabe							
				Norm							
				<b>UGA SYSTEM-TECHNIK</b> GmbH & Co. KG Heidenheimer Str. 80-82 89542 Herbrechtingen				Artikelnummer:		1	
								RRD2-300_319		A4	
Status	Änderungen	Datum	Name	UGA SYSTEM-TECHNIK GmbH & Co. KG Heidenheimer Str. 80-82 89542 Herbrechtingen				RRD2-300_219		Menge: 1	

