

Allgemeine Bauartgenehmigung

Zulassungsstelle für Bauprodukte und Bauarten Bautechnisches Prüfamt

Eine vom Bund und den Ländern
gemeinsam getragene Anstalt des öffentlichen Rechts
Mitglied der EOTA, der UEAtc und der WFTAO

Datum:

02.05.2019

Geschäftszeichen:

III 38-1.19.23-289/18

Nummer:

Z-19.23-2098

Geltungsdauer

vom: **2. Mai 2019**

bis: **2. Mai 2022**

Antragsteller:

Jockel Brandschutztechnik-Service GmbH
Maybachstraße 11
50259 Pulheim-Brauweiler

Gegenstand dieses Bescheides:

Fugenausführung "Fugenschnur RP 55" in feuerwiderstandsfähigen Bauteilen

Der oben genannte Regelungsgegenstand wird hiermit allgemein bauaufsichtlich genehmigt.
Dieser Bescheid umfasst sieben Seiten und zwei Anlagen.
Diese allgemeine Bauartgenehmigung ersetzt die allgemeine bauaufsichtliche Zulassung
Nr. Z-19.23-2098 vom 25. Mai 2016.

DIBt

I ALLGEMEINE BESTIMMUNGEN

- 1 Mit der allgemeinen Bauartgenehmigung ist die Anwendbarkeit des Regelungsgegenstandes im Sinne der Landesbauordnungen nachgewiesen.
- 2 Dieser Bescheid ersetzt nicht die für die Durchführung von Bauvorhaben gesetzlich vorgeschriebenen Genehmigungen, Zustimmungen und Bescheinigungen.
- 3 Dieser Bescheid wird unbeschadet der Rechte Dritter, insbesondere privater Schutzrechte, erteilt.
- 4 Dem Anwender des Regelungsgegenstandes sind, unbeschadet weitergehender Regelungen in den "Besonderen Bestimmungen", Kopien dieses Bescheides zur Verfügung zu stellen. Zudem ist der Anwender des Regelungsgegenstandes darauf hinzuweisen, dass dieser Bescheid an der Anwendungsstelle vorliegen muss. Auf Anforderung sind den beteiligten Behörden ebenfalls Kopien zur Verfügung zu stellen.
- 5 Dieser Bescheid darf nur vollständig vervielfältigt werden. Eine auszugsweise Veröffentlichung bedarf der Zustimmung des Deutschen Instituts für Bautechnik. Texte und Zeichnungen von Werbeschriften dürfen diesem Bescheid nicht widersprechen, Übersetzungen müssen den Hinweis "Vom Deutschen Institut für Bautechnik nicht geprüfte Übersetzung der deutschen Originalfassung" enthalten.
- 6 Dieser Bescheid wird widerruflich erteilt. Die Bestimmungen können nachträglich ergänzt und geändert werden, insbesondere, wenn neue technische Erkenntnisse dies erfordern.
- 7 Dieser Bescheid bezieht sich auf die von dem Antragsteller im Genehmigungsverfahren zum Regelungsgegenstand gemachten Angaben und vorgelegten Dokumente. Eine Änderung dieser Genehmigungsgrundlagen wird von diesem Bescheid nicht erfasst und ist dem Deutschen Institut für Bautechnik unverzüglich offenzulegen.
- 8 Die von diesem Bescheid umfasste allgemeine Bauartgenehmigung gilt zugleich als allgemeine bauaufsichtliche Zulassung für die Bauart.

II BESONDERE BESTIMMUNGEN

1 Regelungsgegenstand und Anwendungsbereich

1.1 Regelungsgegenstand

Diese allgemeine Bauartgenehmigung gilt für die Bauart zum Verschließen von Fugen in feuerwiderstandsfähigen Bauteilen, im Folgenden Fugenausführung "Fugenschnur RP 55" genannt.

Für den Regelungsgegenstand ist im Wesentlichen die Fugenschnur gemäß Abschnitt 2.1.1 zu verwenden.

1.2 Anwendungsbereich

1.2.1 Der Regelungsgegenstand ist mit dieser allgemeinen Bauartgenehmigung zum Verschließen von ≤ 55 mm breiten horizontalen bzw. vertikalen linienförmigen Fugen

- im Anschlussbereich zwischen feuerwiderstandsfähigen Wänden und Decken im Inneren von baulichen Anlagen sowie
- innerhalb dieser Bauteile

nachgewiesen und darf - unter Berücksichtigung bauordnungsrechtlicher Maßgaben - angewendet werden.

1.2.2 Es werden die Ausführungsvarianten 1 (einlagige Anordnung) und 2 (mehrlagige Anordnung) und jeweils die Anwendungsfälle A, B und C unterschieden:

- Anwendungsfall A:
in oder zwischen ≥ 150 mm dicken Wänden derselben Feuerwiderstandsfähigkeit
- Anwendungsfall B:
in oder zwischen ≥ 150 mm dicken Decken derselben Feuerwiderstandsfähigkeit
- Anwendungsfall C:
in ≥ 150 mm dicken Wänden, die oberseitig an Decken anschließen.

1.2.3 Nach dem bauartgenehmigungskonformen Verschließen der Fugen wird - bei Zugrundelegung des Normbrandes nach DIN 4102-2¹ und bei einseitiger Brandbeanspruchung, jedoch unabhängig von der Richtung der Brandbeanspruchung - der Durchtritt von Feuer und Rauch durch die verschlossenen Fugen über mindestens 30 bzw. 60 bzw. 90 bzw. 120 Minuten verhindert².

1.2.4 Unter Berücksichtigung von Fugenausführungen nach dieser allgemeinen Bauartgenehmigung an/in Bauteilen nach Abschnitt 2.1.2 erfüllen diese weiterhin die Anforderungen der jeweiligen Feuerwiderstandsklasse bzw. besitzen weiterhin eine Feuerwiderstandsfähigkeit von 120 Minuten.

1.2.5 Die in dieser allgemeinen Bauartgenehmigung beschriebenen und in den Anlagezeichnungen dargestellten Ausführungen stellen Mindestausführungen zur Erfüllung der Anforderungen an den Brandschutz dar.

Nachweise zum Wärme- und/oder Schallschutz sowie weitere Nachweise der Gebrauchstauglichkeit und Dauerhaftigkeit sind mit dieser allgemeinen Bauartgenehmigung nicht erbracht.

1.2.6 Die Fugenausführung hat unter Berücksichtigung der Bestimmungen dieser allgemeinen Bauartgenehmigung und nach den Angaben der Montageanleitung (s. Abschnitt 2.2.2) zu erfolgen.

¹ DIN 4102-2:1977-09 Brandverhalten von Baustoffen und Bauteilen; Bauteile; Begriffe, Anforderungen und Prüfungen

² Gutachten, die eine Übereinstimmung mit den gemäß Prüfnormen zu erwartenden Ergebnissen bescheinigen, wurden für die Beurteilung des Elektroinstallationsverschlusses ebenfalls berücksichtigt.

2 Bestimmungen für Planung, Bemessung und Ausführung

2.1 Planung und Bemessung

2.1.1 Bestandteile der Bauart

Für den Regelungsgegenstand ist zu verwenden:

- nichtbrennbare³ Fugenschnur "RP 55" gemäß allgemeinem bauaufsichtlichen Prüfzeugnis Nr. P-MPA-E-06-531

Die Abmessung (Nenndurchmesser) - in Abhängigkeit der zu verschließenden Fugenbreite - und die Rohdichte der Fugenschnur sind der Tabelle 1 zu entnehmen.

Tabelle 1

Fugenbreite b [mm]	Nenndurchmesser [mm]	Rohdichte [kg/m ³] ± 10%
> 5 ≤ 10	12	453
> 10 ≤ 12	15	420
> 12 ≤ 17	20	382
> 17 ≤ 27	30	292
> 27 ≤ 37	40	287
> 37 ≤ 47	50	214
> 47 ≤ 55	60	212

Die Fugenschnur muss hinsichtlich Herstellung und Zusammensetzung der entsprechen, die im Genehmigungsverfahren nachgewiesen wurde.

- ggf. Bauprodukte zum Verkleben (s. Abschnitt 2.2.3.5)

2.1.2 Bauteile

Der Regelungsgegenstand ist in Verbindung mit folgenden ≥ 150 mm dicken, jeweils feuerbeständigen³ oder hochfeuerhemmenden³ oder feuerhemmenden³ Bauteilen bzw. Bauteilen mit einer Feuerwiderstandsfähigkeit von 120 Minuten nachgewiesen (s. Anlagen 1 und 2):

- Wände und Decken aus Beton bzw. Stahlbeton nach DIN EN 1992-1-1⁴ in Verbindung mit DIN EN 1992-1-1/NA⁵ (Die indikativen Mindestfestigkeitsklassen nach DIN EN 1992-1-1⁴ in Verbindung mit DIN EN 1992-1-1/NA⁵ und NDP Zu E.1 (2), sind zu beachten.), oder
- Wände aus Mauerwerk nach DIN EN 1996-1-1⁶ in Verbindung mit DIN EN 1996-1-1/NA⁷ und DIN EN 1996-2⁸ in Verbindung mit DIN EN 1996-2/NA⁹ aus

³ Bauaufsichtliche Anforderungen, Klassen und erforderliche Leistungsangaben gemäß der Technischen Regel A 2.2.1.2 (Anhang 4) der Muster-Verwaltungsvorschrift Technische Baubestimmungen (MVV TB), Ausgabe 2017; s. www.dibt.de

⁴ DIN EN 1992-1-1:2011-01 Eurocode 2: Bemessung und Konstruktion von Stahlbeton- und Spannbetontragwerken - Teil 1-1: Allgemeine Bemessungsregeln und Regeln für den Hochbau

⁵ DIN EN 1992-1-1/NA:2013-04 Nationaler Anhang - National festgelegte Parameter - Eurocode 2: Bemessung und Konstruktion von Stahlbeton- und Spannbetontragwerken - Teil 1-1: Allgemeine Bemessungsregeln und Regeln für den Hochbau

⁶ DIN EN 1996-1-1:2010-12 Eurocode 6: Bemessung und Konstruktion von Mauerwerksbauten - Teil 1-1: Allgemeine Regeln für bewehrtes und unbewehrtes Mauerwerk

⁷ DIN EN 1996-1-1/NA:2012-05 Nationaler Anhang - National festgelegte Parameter - Eurocode 6: Bemessung und Konstruktion von Mauerwerksbauten - Teil 1-1: Allgemeine Regeln für bewehrtes und unbewehrtes Mauerwerk

⁸ DIN EN 1996-2:2010-12 Eurocode 6: Bemessung und Konstruktion von Mauerwerksbauten - Teil 2: Planung, Auswahl der Baustoffe und Ausführung von Mauerwerk

⁹ DIN EN 1996-2/NA:2012-01 Nationaler Anhang - National festgelegte Parameter - Eurocode 6: Bemessung und Konstruktion von Mauerwerksbauten - Teil 2: Planung, Auswahl der Baustoffe und Ausführung von Mauerwerk

- Mauerziegeln nach DIN EN 771-1¹⁰ in Verbindung mit DIN 20000-401¹¹ oder DIN 105-100¹² mit Druckfestigkeiten mindestens der Druckfestigkeitsklasse 12 oder
- Kalksandsteinen nach DIN EN 771-2¹³ in Verbindung mit DIN 20000-402¹⁴ mit Druckfestigkeiten mindestens der Druckfestigkeitsklasse 12 und
- Normalmauermörtel nach DIN EN 998-2¹⁵ in Verbindung mit DIN 20000-412¹⁶ mindestens der Mörtelklasse 5 oder nach DIN V 18580¹⁷ mindestens der Mörtelgruppe II oder
- Wände aus Mauerwerk nach DIN EN 1996-1-1⁶ in Verbindung mit DIN EN 1996-1-1/NA⁷ und DIN EN 1996-2⁸ in Verbindung mit DIN EN 1996-2/NA⁹ aus
 - Porenbetonsteinen nach DIN EN 771-4¹⁸ in Verbindung mit DIN 20000-404¹⁹ mindestens der Steinfestigkeitsklasse 4 und
 - Dünnbettmörtel nach DIN EN 998-2¹⁵ in Verbindung mit DIN 20000-412¹⁶ oder nach DIN V 18580¹⁷.

2.1.3 Allgemeines

Bei den - auch in den Anlagen dargestellten – Fugenausführungen handelt es sich um Mindestangaben zur Gewährleistung der Feuerwiderstandsklasse der jeweiligen Bauteile.

Die Einhaltung der Vorschriften anderer Rechtsbereiche bleibt davon unberührt.

Die Beurteilung der Feuerwiderstandsfähigkeit von Fugenausführungen, die mit Schutzmaßnahmen gemäß Abschnitt 3 ausgeführt wurden, ist nicht Bestandteil dieser allgemeinen Bauartgenehmigung.

2.2 Ausführung

2.2.1 Allgemeines

Die für die Fugenausführung zu verwendenden Bauprodukte müssen den jeweiligen Bestimmungen des Abschnitts 2.1.1 entsprechen und verwendbar sein im Sinne der Bestimmungen zu den Bauprodukten in der jeweiligen Landesbauordnung.

2.2.2 Montageanleitung

Der Antragsteller dieser allgemeinen Bauartgenehmigung muss jeder bauausführenden Firma von Fugenausführungen "Fugenschnur "RP 55" eine Montageanleitung zur Verfügung stellen, die er in Übereinstimmung mit dieser allgemeinen Bauartgenehmigung erstellt hat und die mindestens folgende Angaben enthalten muss

- Art und Mindestdicken der Bauteile, in denen die Fugenausführung angewendet werden darf,
- Beschreibung bzw. Darstellung der fachgerechten Fugenausführung (Abmessung, Anzahl und Anordnung der Fugenschnur in Abhängigkeit vom jeweiligen Bauteil und der jeweiligen Feuerwiderstandsdauer und Fugenbreite) sowie ggf. notwendige Angaben zum Einkleben der Fugenschnur

10	DIN EN 771-1:2015-11	Festlegungen für Mauersteine - Teil 1: Mauerziegel
11	DIN 20000-401:2017-01	Anwendung von Bauprodukten in Bauwerken – Teil 401: Regeln für die Verwendung von Mauerziegeln nach DIN EN 771-1:2015-11
12	DIN 105-100:2012-01	Mauerziegel - Teil 100: Mauerziegel mit besonderen Eigenschaften
13	DIN EN 771-2:2015-11	Festlegungen für Mauersteine - Teil 2: Kalksandsteine
14	DIN 20000-402:2017-01	Anwendung von Bauprodukten in Bauwerken – Teil 402: Regeln für die Verwendung von Kalksandsteinen nach DIN EN 771-2:2015-11
15	DIN EN 998-2:2010-12	Festlegungen für Mörtel im Mauerwerksbau - Teil 2: Mauermörtel
16	DIN V 20000-412:2004-03	Anwendung von Bauprodukten in Bauwerken – Teil 412: Regeln für die Verwendung von Mauermörtel nach DIN EN 998-2:2003-09
17	DIN V 18580:2007-03	Mauermörtel mit besonderen Eigenschaften
18	DIN EN 771-4:2015-11	Festlegungen für Mauersteine – Teil 4: Porenbetonsteine
19	DIN 20000-404:2015-12	Anwendung von Bauprodukten in Bauwerken – Teil 404: Regeln für die Verwendung von Porenbetonsteinen nach DIN EN 771-4:2011-07

Allgemeine Bauartgenehmigung

Nr. Z-19.23-2098

Seite 6 von 7 | 2. Mai 2019

- erforderlichenfalls Hinweise zur Verarbeitung der Bauprodukte,
- Beschreibung bzw. Darstellung der fachgerechten Ausführung, einschließlich Hinweise auf die Reihenfolge der Arbeitsvorgänge,
- Ausführung der optionalen Oberflächenausführungen.
- Angaben zur Nutzung/Wartung

2.2.3 Einbau der Fugenschnur

- 2.2.3.1 Vor dem Einbau ist zu überprüfen, ob alle Randbedingungen (z. B. Art und Dicke der Bauteile, Breite der Fugen, Anordnung und Lagenanzahl der Fugenschnur) den Bestimmungen der Abschnitte 2.1 und 2.2 sowie den Anlagen 1 und 2 entsprechen.
- 2.2.3.2 Die Fugen sind von Verunreinigungen, z. B. losen Bruchstücken von Bauteilen oder Resten von Montageschäumen, zu reinigen.
- 2.2.3.3 Die Fugenschnur wird mit einem geeigneten Schneidwerkzeug abgeschnitten und mit Hilfe eines geeigneten Stopfwerkzeugs in die Fuge eingeschoben. Abmessung (Nerndurchmesser in Abhängigkeit der zu verschließenden Fugenbreite) und Anzahl und Anordnung der Fugenschnur innerhalb der Fuge sind in Abhängigkeit der Ausführungsvarianten und des jeweiligen Anwendungsfalls den Anlagen 1 und 2 zu entnehmen.
- 2.2.3.4 Fugenschnüre dürfen längs gestoßen werden.
Bei Ausführungsvariante 1 müssen sich die gestoßenen Fugenschnüre mindestens 100 mm überlappen.
Bei Ausführungsvariante 2 dürfen die Fugenschnüre stumpf gestoßen werden. Die Stoßstellen der Lagen sind um mindestens 500 mm versetzt anzuordnen.
- 2.2.3.5 Die Fugenschnur darf mit zusätzlichen Bauprodukten in der Fuge eingeklebt werden. Dafür sind mindestens nichtbrennbare³ Bauprodukte zu verwenden.

2.3 Übereinstimmungserklärung

Die bauausführende Firma, die den Regelungsgegenstand errichtet hat, muss für jedes Bauvorhaben eine Bestätigung der Übereinstimmung der Bauart mit der allgemeinen Bauartgenehmigung abgeben (s. § 16 a Abs. 5, 21 Abs. 2 MBO²⁰).

Sie muss schriftlich erfolgen und außerdem mindestens folgende Angaben enthalten:

- Z-19.23-2098
- Fugenausführung "Fugenschnur RP 55"
- Name und Anschrift der bauausführenden Firma
- Bezeichnung der baulichen Anlage
- Datum der Errichtung /der Fertigstellung
- Ort und Datum der Ausstellung der Erklärung sowie Unterschrift des Verantwortlichen

Die Übereinstimmungserklärung ist dem Bauherrn zur ggf. erforderlichen Weiterleitung an die zuständige Bauaufsichtsbehörde auszuhändigen.

3 Bestimmungen für Nutzung, Unterhalt und Wartung

Die Brandschutzwirkung der Fugenausführung ist auf die Dauer nur sichergestellt, wenn diese stets in ordnungsgemäßigem Zustand gehalten werden (z. B. keine mechanischen Beschädigungen; Instandhaltung, Austausch und Erneuerung beschädigter Abschnitte).

Der Betreiber ist vom Errichter darauf hinzuweisen (z. B. durch Übergabe der allgemeinen Bauartgenehmigung und der Montageanleitung).

²⁰ nach Landesbauordnung

Allgemeine Bauartgenehmigung
Nr. Z-19.23-2098

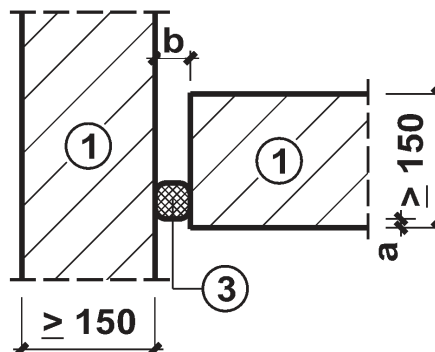
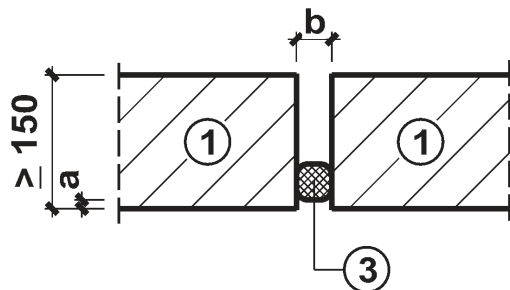
Seite 7 von 7 | 2. Mai 2019

Horizontale Deckenfugen sind ggf. durch geeignete Schutzmaßnahmen gegen Betreten bzw. Beschädigung zu sichern. Für weitere Angaben sind die Angaben des Antragstellers zu beachten.

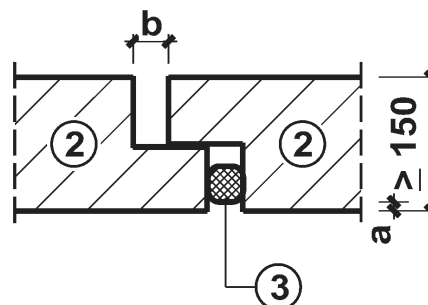
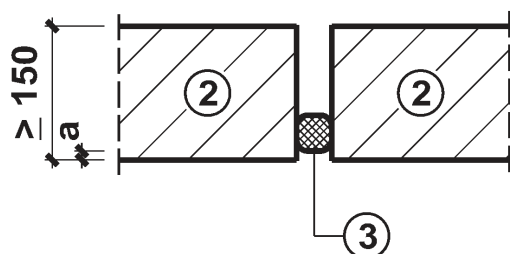
Maja Tiemann
Referatsleiterin

Beglaubigt

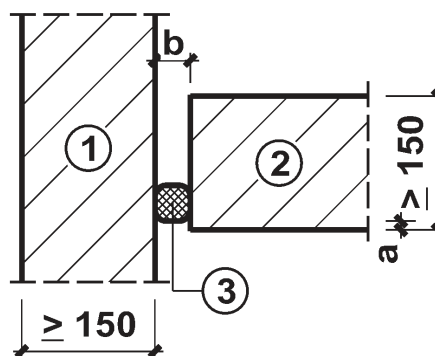
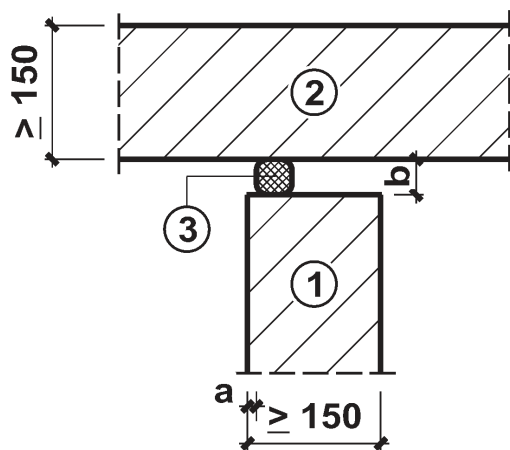
Anwendungsfall A



Anwendungsfall B



Anwendungsfall C



a \geq 10 mm

b gem. Tabelle 1 der Zulassung

- ① Massivwand gem. Abschnitt 2.1.2
- ② Massivdecke gem. Abschnitt 2.1.2
- ③ Fugenschnur "RP 55" gem. Abschnitt 2.1.1, Anordnung innerhalb der Fuge beliebig

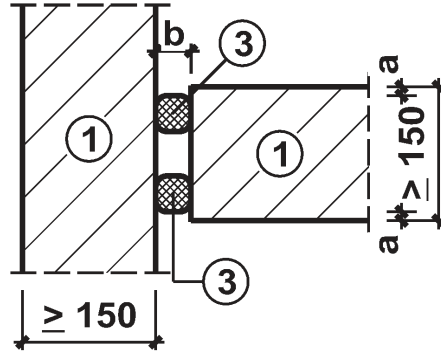
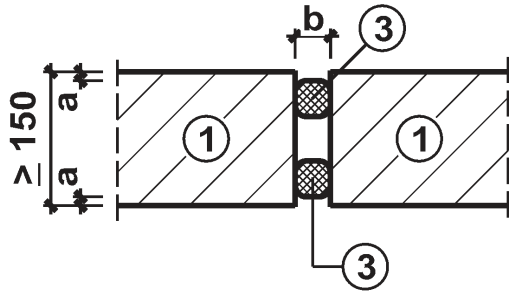
alle Maße in mm

Fugenausführung "Fugenschnur RP 55" in feuerwiderstandsfähigen Bauteilen

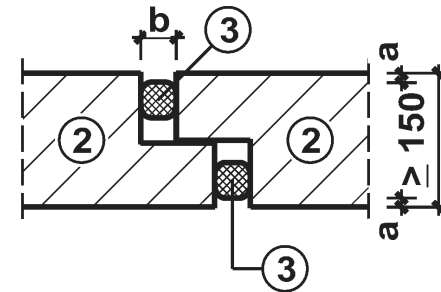
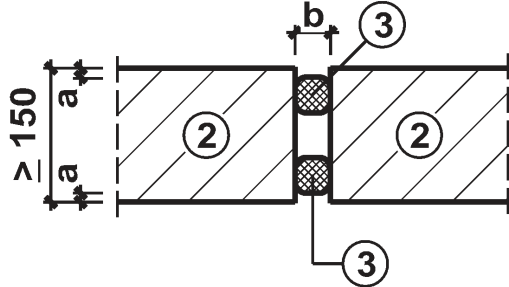
Ausführungsvariante 1 - einlagige Ausführung
 in Bauteilen mit einer Feuerwiderstandsfähigkeit von 30 bzw. 60 Minuten

Anlage 1

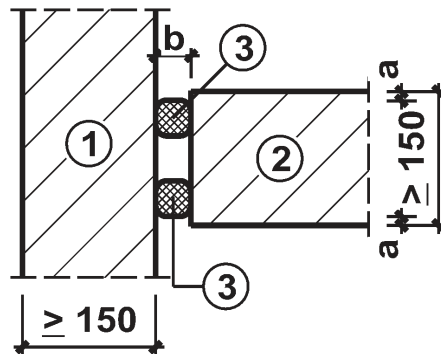
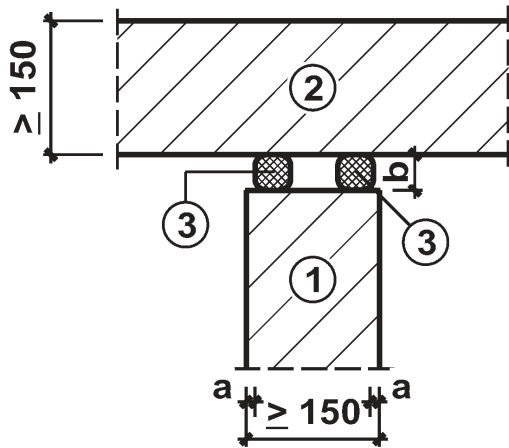
Anwendungsfall A



Anwendungsfall B



Anwendungsfall C



a \geq 10 mm

b gem. Tabelle 1 der Zulassung

- ① Massivwand gem. Abschnitt 2.1.2
- ② Massivdecke gem. Abschnitt 2.1.2
- ③ Fugenschnur "RP 55" gem. Abschnitt 2.1.1, Anordnung innerhalb der Fuge beliebig

alle Maße in mm

Fugenausführung "Fugenschnur RP 55" in feuerwiderstandsfähigen Bauteilen

Ausführungsvariante 2 - zweilagige Ausführung
 in Bauteilen mit einer Feuerwiderstandsfähigkeit von 30 bzw. 60 bzw. 90 bzw. 120 Minuten

Anlage 2