

Produktdatenblatt

ASH(A)/(Y)x(X)

Abstandshalter für KSS-Systeme



Vorteile und Nutzen:

- definierte Abstände für eine optimale Verdichtung des Kabelgrabens
- passgenau für alle KSS-Systeme von UGA

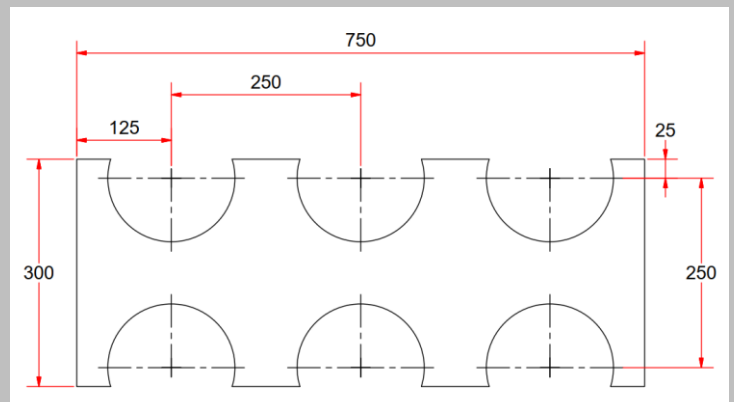
Technische Details:

- Achsabstand: 250 mm
- Anordnung (Y)x(X)
KSS150/KSS125/KSS110 Standard 2x3
KSS80 Standard 2x4
- Sonderanordnungen auf Anfrage möglich

Werkstoffangaben:

Abstandshalter aus Polypropylen (PP)

Abstände des ASH170/2x3



Standardvarianten:

Produkt	KSS-System	Anordnung
ASH170/2x3	KSS150	2 Lagen mit je 3 Schläuche
ASH140/2x3	KSS125	2 Lagen mit je 3 Schläuche
ASH125/2x3	KSS110	2 Lagen mit je 3 Schläuche
ASH90/2x4	KSS80	2 Lagen mit je 4 Schläuche