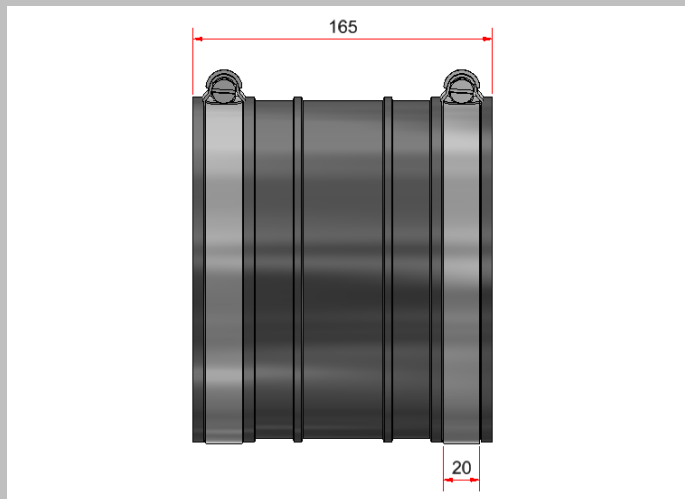


Produktdatenblatt

KSS150-MA(160-170)/(160-170)

mit Gummianschlag und 2 Spannbändern



Vorteile und Nutzen:

- optimaler Spannungsbereich für den KSS150 für eine wasserdichte Verbindung
- einfache Montage durch Gummianschlag in der Manschette
- Ausführung mit zwei Spannbändern
- Verwendung von hochwertigen, geprägten Spannbändern mit 20 mm Breite

Technische Details:

- wasserdicht bis 0,5 bar
- Übergangsmanschette (EPDM 50 ± 5 Shore)
- Spannungsbereich: 160 mm – 170 mm
- Spannbänder mit Schneckenschrauben (SW13)
- Spannbänder 20 mm breit

Werkstoffangaben:

Manschette (EPDM), Spannbänder (V4A)

